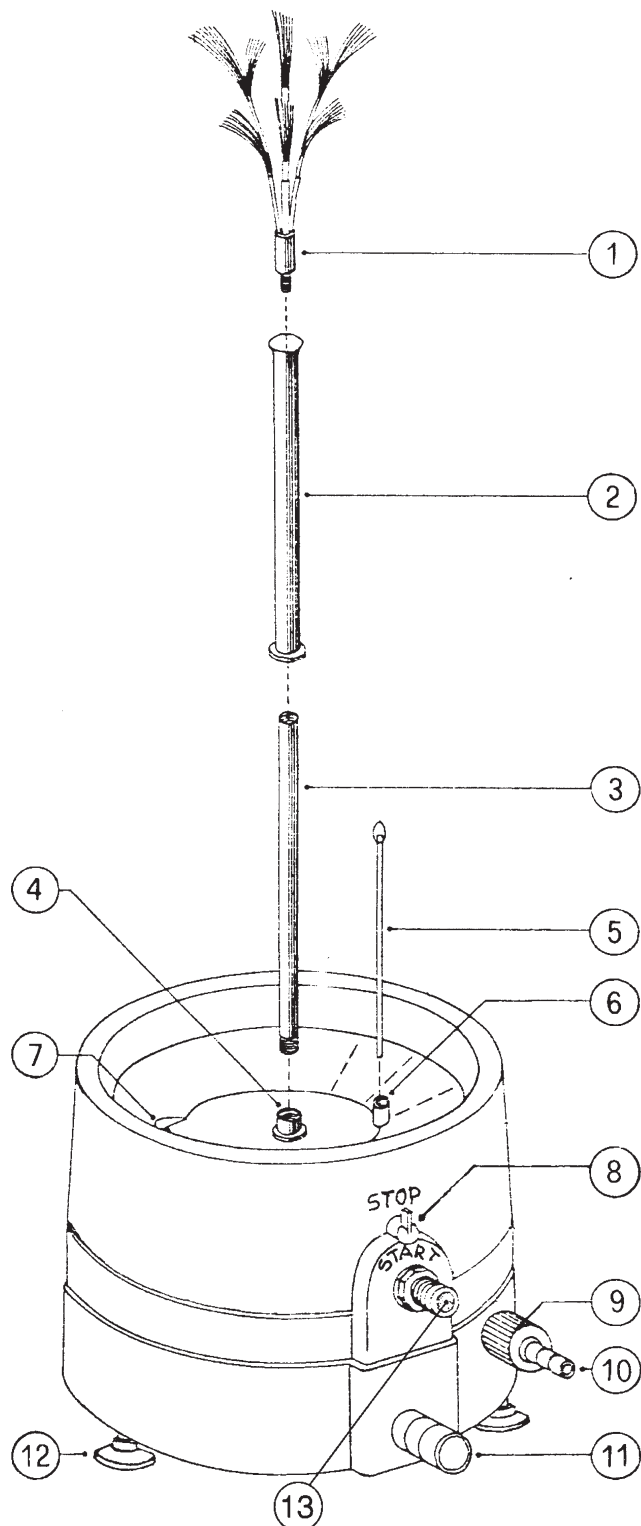


# Bedienungsanleitung



## TECHNISCHE DATEN

- 1) Bürste.
- 2) Rohr für den Bürstenhalter.
- 3) Untere Bürstenhalterwelle.
- 4) Blockierzapfen des Bürstenhalters.
- 5) Blockierstab.
- 6) Öffnung für die Blockierung des Laufrad.
- 7) Ablassöffnung.
- 8) Anlaß-und Abstellhebel.
- 9) Buchse für den Wasserzufluß.
- 10) Anschluß für den Wasserzufluß.
- 11) Wasserablaß.
- 12) Saugstützfüße.
- 13) Sitz des Wassersperrventils.

Maße: Höhe **200** mm. / Durchmesser **250** mm Ø.  
Benötigter Minimaldruck: **1,5÷3,5** Atm.  
wassertemperatur: max. 45°

## GEBRAUCHSANWEISUNGEN

- a) Den sich unter der Spülmaschine befindenden Stab **(5)** in die Öffnung **(6)** stecken.
- b) Die Welle **(3)** in die Öffnung **(4)** einschrauben und das Rohr für den Bürstenhalter **(2)** einsetzen. Bürste **(1)** einschrauben.
- c) Den Stab **(5)** aus der Öffnung **(6)** herausnehmen und in die dafür bestimmte Fuge unter der Spülmaschine einfügen.
- d) Buchse **(9)** abschrauben und den Anschluß **(10)** einsetzen. Mit eingesetztem Filter an die Spülmaschine anschrauben und an die Wasserleitung anschließen.
- e) Durch Hebelstellung **(8)** auf "START" wird das Gerät angestellt.
- f) Wichtiger Hinweis! Die Verwendung von mit Sand oder anderen Schmutzteilchen verunreinigtem Wasser kann dazu führen, dass das Wassersperrventil blockiert wird und das Wasser nicht mehr abgestellt werden kann. In diesem Fall das Ventil mit Hilfe einer Pinzette aus dem Körper **(13)** herausziehen, den Ventilschaft sowie die Öffnung im Ventilsitz reinigen und das Ventil wieder einsetzen.