



Fleischwolf MR7 Bestellnummer: 54856, 54857

Bedienungsanleitung

30.03.2018



I GB F D

INFORMAZIONI GENERALI

Desideriamo innanzitutto ringraziarvi per aver deciso di accordare la vostra preferenza ad una macchina di nostra produzione.

Leggere attentamente il presente manuale prima di procedere con qualsiasi operazione (uso e manutenzione) ed attenersi scrupolosamente a quanto descritto nei singoli capitoli.

Conservare con cura questo libretto per ogni ulteriore consultazione. Dopo aver tolto l'imballaggio assicurarsi dell'integrità dell'apparecchio; gli elementi dell'imballaggio non devono essere lasciati alla portata dei bambini in quanto fonti di pericolo.

LA DITTA COSTRUTTRICE NON SI ASSUME RESPONSABILITÀ PER DANNI A PERSONE O COSE DERIVANTI DALLA MANCATA OSSERVANZA DELLE NORME CONTENUTE NEL PRESENTE LIBRETTO.

La ditta costruttrice si riserva il diritto di apportare modifiche in qualsiasi momento ai propri modelli, fermo restando le caratteristiche essenziali descritte nel presente manuale.

Durante il montaggio, e ad ogni operazione di manutenzione, è necessario osservare le precauzioni citate nel presente manuale, e sulle etichette apposte all'interno degli apparecchi, nonché adottare ogni precauzione suggerita dal comune buonsenso e dalle Normative di Sicurezza vigenti nel luogo d'installazione.

LA MACCHINA TRITACARNE È DOTATA DI PIASTRA CON FORO DI DIAMETRO INFERIORE O UGUALE A MM. 8.

LA DITTA NON SI ASSUME RESPONSABILITÀ PER DANNI A PERSONE O COSE DERIVANTI DALL'UTILIZZO DI PIASTRE CON FORI DI DIMENSIONE SUPERIORE.

Documento riservato ai termini di legge con divieto di riproduzione o di trasmissione a terzi senza esplicita autorizzazione della ditta costruttrice.

GENERAL INFORMATION

First of all, we would like to thank you for purchasing one of our machines.

Please read this manual thoroughly before using or maintaining the machine and closely follow the instructions given in all chapters.

Store this booklet carefully for future consultation. After removing the packing, ensure the appliance is intact. Packing must not be left within reach of children.

THE MANUFACTURER ACCEPTS NO LIABILITY FOR DAMAGE OR HARM TO THINGS OR PERSONS CAUSED BY FAILURE TO COMPLY WITH THE GUIDELINES GIVEN IN THIS BOOKLET.

The manufacturer reserves the right to make changes to its models at any time, without prejudice to the essential characteristics indicated in this manual.

During assembly, and when carrying out maintenance, the precautions given in this manual and on the labels applied inside the appliances must be strictly followed; all precautions suggested by common sense and by the Safety Standards in force in the country of installation must be adopted.

THE MEAT GRINDER MACHINES ARE EQUIPPED WITH CUTTING PLATES WITH MM 8 DIAMETER HOLES OR LESS. THE MANUFACTURER IS NOT RESPONSIBLE FOR ANY DAMAGES TO THINGS OR PEOPLE CAUSED BY THE USE OF CUTTING PLATES WITH LARGER HOLES.

Document protected by the law; all reproduction or transmission to third parties is prohibited without the explicit authorization of the manufacturer.

INFORMATIONS GENERALES

Nous souhaitons tout d'abord vous remercier d'avoir accordé votre préférence à l'un de nos appareils.

Lire attentivement le présent manuel avant de procéder à quelque opération que ce soit (utilisation et entretien) et se conformer scrupuleusement aux indications fournies dans les différents chapitres.

Conservé soigneusement le présent livret pour toute consultation future. Après avoir enlevé l'emballage, s'assurer de l'intégrité de l'appareil. Les éléments de l'emballage ne doivent pas être laissés à portée des enfants car ils constituent une source de danger.

LE FABRICANT DECLINE TOUTE RESPONSABILITÉ CONCERNANT LES DOMMAGES CORPORELS OU MATÉRIELS DUS AU NON RESPECT DES CONSIGNES FIGURANT DANS LE PRÉSENT LIVRET.

Le fabricant se réserve le droit d'apporter à tout moment des modifications à ses modèles, sous réserve des caractéristiques essentielles décrites dans le présent livret.

Lors du montage et de toute opération d'entretien, il convient de respecter les précautions figurant dans le présent livret et sur les étiquettes apposées à l'intérieur des appareils, ainsi que d'adopter toute précaution suggérée par le bon sens et par les normes de sécurité en vigueur sur le lieu d'installation.

CHAQUE HACHOIR À VIANDE EST ÉQUIPÉ D'UNE GRILLE DONT LES TROUS ONT UN DIAMÈTRE DE 8 MM OU MOINS. LE FABRICANT N'EST PAS TENU RESPONSABLE DE TOUT DOMMAGE POUVANT ARRIVER À DES PERSONNES OU DES OBJETS SI LE HACHOIR EST UTILISÉ AVEC UNE GRILLE DONT LES TROUS SONT DE DIAMÈTRE SUPÉRIEUR.

Document réservé selon les dispositions légales. Toute reproduction ou transmission à des tiers est interdite sans autorisation expresse du fabricant.

ALLGEMEINE INFORMATIONEN

Vielen Dank, dass Sie einer Maschine aus unserer Produktion den Vorzug gegeben haben.

Bitte lesen Sie dieses Handbuch aufmerksam, bevor Sie jeglichen Eingriff (Bedienung und Wartung) vornehmen und halten Sie die Anweisungen in den einzelnen Kapiteln strikt ein.

Bewahren Sie dieses Handbuch zum Nachschlagen bei allen Fragen auf. Stellen Sie nach Entfernung der Verpackung die Unversehrtheit des Gerätes sicher. Die Verpackungsteile sind Gefahrenquellen und von Kindern fernzuhalten.

DIE HERSTELLERFIRMA ÜBERNIMMT KEINE HAFTUNG FÜR SCHÄDEN AN PERSONEN ODER GEGENSTÄNDEN AUFGRUND DER NICHTBEACHTUNG DER IN DIESEM HANDBUCH ENTHALTENEN VORSCHRIFTEN.

Die Herstellerfirma behält sich das Recht vor, jederzeit Änderungen an ihren Modellen anzubringen. Davon unberührt bleiben die in diesem Handbuch beschriebenen grundlegenden Eigenschaften.

Während der Montage sowie bei jeder Wartungsarbeit ist es notwendig, die in diesem Handbuch und auf den Etiketten im Innern der Geräte angegebenen Vorsichtsmaßnahmen zu beachten sowie alle Maßnahmen zu ergreifen, die eine sachgerechte Bedienung und die am Installationsort geltenden Sicherheitsvorschriften nahe legen.

DIE FLEISCHWÖLFE SIND MIT LOCHSCHREIBEN BIS 8 MM ODER KLEINER AUSGESTATTET. DER HERSTELLER ÜBERNIMMT KEINE VERANTWORTUNG BEI SCHÄDEN AN DINGEN ODER PERSONEN, WENN GRÖßERE LOCHSCHREIBEN ALS 8 MM VERWENDET WERDEN.

Vertrauliches Dokument im Sinne des Gesetzes mit Verbot der Reproduktion und Weitergabe an Dritte ohne die ausdrückliche Erlaubnis der Herstellerfirma.

I GB F D

CONDIZIONI DI GARANZIA

La Ditta Fabio Leonardi s.r.l. garantisce tutti i componenti di questo articolo per un periodo di due anni dalla data d'acquisto.

Per tale periodo la Ditta si impegna a riparare o sostituire gratuitamente tutte le parti che, a suo insindacabile giudizio, dovessero essere difettose per cause di fabbricazione.

Sono esclusi dalla garanzia tutti i guasti prodotti da errata installazione o manutenzione, manomissione, trasporto e comunque da cause non imputabili alla Ditta.

La spedizione dell'articolo da riparare deve essere fatta a spese e rischio dell'acquirente. L'eventuale guasto non dà luogo a diritti di risarcimento danni e non proroga il periodo di garanzia.

WARRANTY CONDITIONS

Fabio Leonardi s.r.l. guarantees all the components of this article for two years from the date of purchase.

For the duration of this period, the company will repair or replace free of charge all parts that, at its own discretion, are faulty due to manufacturing.

All faults produced by improper installation or maintenance, tampering or carriage, or nonetheless not attributable to the company are not covered by the warranty.

Articles for repair must be shipped at the expense and risk of the purchaser. Faults do not lead to compensation for damage and do not extend the warranty period.

CONDITIONS DE GARANTIE

La société Fabio Leonardi s.r.l. garantit tous les composants de cet appareil pendant une durée de deux ans à compter de la date d'achat.

Pendant cette durée, la Société s'engage à réparer ou remplacer gratuitement toutes les pièces qu'elle jugera, à son entière discrétion, être défectueuses pour causes de fabrication.

Sont exclus de la garantie toutes les pannes causées par une mauvaise installation ou un mauvais entretien, par une altération, par le transport et, en général, par des causes non imputables à la Société.

L'expédition de l'appareil à réparer se fait aux frais et aux risques et périls de l'acheteur. Le défaut éventuel n'ouvre pas droit à dédommagement et ne prolonge pas la période de garantie.

GARANTIEBEDINGUNGEN

Die Firma Fabio Leonardi s.r.l. garantiert alle Komponenten dieses Artikels für einen Zeitraum von zwei Jahren ab Kaufdatum.

Für diesen Zeitraum verpflichtet sich die Herstellerfirma, alle Teile, die nach ihrem unanfechtbaren Urteil Fabrikationsfehler aufweisen, zu reparieren oder kostenlos auszuwechseln.

Von der Garantie ausgenommen sind alle Defekte aufgrund fehlerhafter Installation oder Wartung sowie durch Öffnen der Geräte und Transportschäden, die nicht von der Herstellerfirma zu vertreten sind.

Der Versand des zu reparierenden Artikels hat auf Kosten und Risiko des Käufers zu erfolgen. Durch den eventuellen Defekt entsteht kein Anspruch auf Schadensersatz oder auf eine Verlängerung der Garantie.

**Pericolo generico**

• Segnala al personale interessato che l'operazione descritta presenta, se non effettuata nel rispetto delle normative di sicurezza, il rischio di subire danni fisici.

**Tensione elettrica pericolosa**

• Segnala al personale interessato che l'operazione descritta presenta, se non effettuata nel rispetto delle normative di sicurezza, il rischio di subire uno shock elettrico.

**Attenzione alle mani**

• Segnala al personale interessato che l'operazione descritta presenta, se non effettuata nel rispetto delle normative di sicurezza, il rischio di subire danni fisici alle mani per contatto con componenti affilati.

**Attenzione pericolo scottature**

• Segnala al personale interessato che l'operazione descritta presenta, se non effettuata nel rispetto delle normative di sicurezza, il rischio di subire danni fisici alle mani per contatto con componenti caldi.

**Mano alzata**

• Contrassegna azioni che non si devono assolutamente fare.

**Service**

• Contrassegna situazioni nelle quali si deve informare il SERVICE aziendale interno: **SERVIZIO ASSISTENZA TECNICA CLIENTI.**

**SMALTIMENTO**

Qualora si decidesse la fine dell'operatività della macchina è opportuno, per la demolizione e lo smaltimento, consultare le distinte della macchina stessa, verificando il materiale di costruzione dei componenti di cui è composta, quindi contattare i centri di raccolta autorizzati del paese di competenza. La demolizione e lo smaltimento devono avvenire in conformità alle leggi del paese di utilizzo.

General hazard

• Signals to the relevant personnel that the described operation involves the risk of suffering physical harm, if not performed as per the safety guidelines.

Hazardous voltage

• Signals to the relevant personnel that the described operation involves the risk of suffering electric shock, if not performed as per the safety guidelines.

Caution - hands

• Signals to the relevant personnel that the described operation involves the risk of suffering physical harm to the hands due to contact with sharp components, if not performed as per the safety guidelines.

Caution - scalding

• Signals to the relevant personnel that the described operation involves the risk of suffering physical harm to the hands due to contact with hot components, if not performed as per the safety guidelines.

Raised hand

• Marks actions that must not be performed under any circumstances.

Service

• Marks situations in which the company's in-house SERVICE must be informed: **CUSTOMER TECHNICAL SUPPORT SERVICE.**

DISPOSAL

Upon the machine reaching the end of its lifespan, its specifications must be consulted for the demolition and disposal, by checking the materials with which the components are made, then contacting the authorised disposal centres in the relevant country. Demolition and disposal must be carried out in compliance with the laws of the country of use.

Danger générique

• Signale au personnel concerné que l'opération décrite présente, si elle n'est pas effectuée dans le respect des normes de sécurité, le risque de subir des dommages corporels.

Tension électrique dangereuse

• Signale au personnel concerné que l'opération décrite présente, si elle n'est pas effectuée dans le respect des normes de sécurité, le risque de subir une électrocution.

Attention aux mains

• Signale au personnel concerné que l'opération décrite présente, si elle n'est pas effectuée dans le respect des normes de sécurité, le risque de subir des dommages corporels aux mains par contact avec des composants tranchants.

Attention danger brûlures

• Signale au personnel concerné que l'opération décrite présente, si elle n'est pas effectuée dans le respect des normes de sécurité, le risque de subir des dommages corporels aux mains par contact avec des composants chauds.

Main levée

• Identifie des actions qu'il ne faut absolument pas faire.

Service

• Identifie des situations dans lesquelles il faut informer le SERVICE TECHNIQUE d'entreprise interne: **SERVICE D'ASSISTANCE TECHNIQUE CLIENTS.**

ELIMINATION

Lorsque l'on cesse d'utiliser la machine, il convient, pour la démolition et l'élimination, de consulter les nomenclatures de la machine, en vérifiant le matériau des composants, puis de contacter les centres de collecte autorisés du pays d'installation. La démolition et l'élimination doivent se faire selon les lois du pays d'utilisation.

Allgemeine Gefahr

• Weist das betroffene Personal darauf hin, dass der beschriebene Arbeitsgang die Gefahr körperlicher Schäden mit sich bringt, wenn dieser nicht unter Einhaltung der Sicherheitsvorschriften durchgeführt wird.

Gefährliche elektrische Spannung

• Weist das betroffene Personal darauf hin, dass der beschriebene Arbeitsgang die Gefahr elektrischer Stromschläge mit sich bringt, wenn dieser nicht unter Einhaltung der Sicherheit'svorschriften durchgeführt wird.

Vorsicht Verletzungsgefahr für die Hände

• Weist das betroffene Personal darauf hin, dass der beschriebene Arbeitsgang die Gefahr von Handverletzungen bei der Berührung scharfer Komponenten mit sich bringt, wenn dieser nicht unter Einhaltung der Sicherheitsvorschriften durchgeführt wird.

Achtung Gefahr von Verbrennungen

• Weist das betroffene Personal darauf hin, dass der beschriebene Arbeitsgang die Gefahr von Handverletzungen bei der Berührung heißer Komponenten mit sich bringt, wenn dieser nicht unter Einhaltung der Sicherheitsvorschriften durchgeführt wird.

Angehobene Hand

• Kennzeichnet Handlungen, die unbedingt zu vermeiden sind.

Service

• Kennzeichnet Situationen, in denen der betriebsinterne SERVICE zu informieren ist. **TECHNISCHER KUNDENDIENST SERVICE**

ENTSORGUNG

Bei der Außerbetriebnahme der Maschine ist es zweckmäßig, zur Demontage und Entsorgung die Stücklisten der Maschine selbst einzusehen, die Konstruktionsmaterialien der Komponenten, aus denen die Maschine besteht, zu überprüfen und anschließend die autorisierten Sammelstellen des zuständigen Landes zu kontaktieren. Demontage und Entsorgung haben in Übereinstimmung mit den gesetzlichen Bestimmungen des Anwenderlandes zu erfolgen.

Onde evitare il danneggiamento della macchina, è assolutamente vietato l'utilizzo della stessa a vuoto.

Il prodotto deve essere inserito prima di azionare il motore, utilizzando esclusivamente l'apposito pestello.

Ogni 15-20 minuti di utilizzo il motore deve essere fermato per evitare l'eventuale eccessivo surriscaldamento.

Utilizzare la macchina con un abbigliamento adeguato, evitando di indossare collane, braccialetti, cravatte o altri indumenti o accessori che possano impigliarsi con gli organi in movimento.

E' indispensabile spegnere la macchina e staccare il cavo di alimentazione dalla presa di corrente prima di effettuare operazioni di manutenzione sugli apparecchi.

In caso di guasto e/o di cattivo funzionamento dell'apparecchio, spegnerlo, staccare il cavo di alimentazione dalla presa di corrente e non manometterlo. Contattare il centro di assistenza o la ditta costruttrice.

Non utilizzare la macchina in presenza di bambini.

Non permettete che la macchina sia usata da bambini o da incapaci.

Nel caso in cui si decida di non utilizzare più la macchina, si raccomanda di renderla inoperante tagliando il cavo di alimentazione, dopo avere staccato la spina dalla presa di corrente. Si raccomanda inoltre di rendere innocue quelle parti dell'apparecchio suscettibili di costituire un pericolo, specialmente per i bambini che potrebbero servirsene per i propri giochi.

Accertarsi che il voltaggio della presa di corrente corrisponda a quello richiesto dalla macchina (vedere targhetta).

To avoid damaging the machine, it is strictly forbidden to run the machine empty.

Product must be inserted before turning the motor on, using the appropriate pestle.

Every 15-20 minutes of use, the motor must be stopped to avoid any overheating.

Use the machine while wearing suitable clothing; do not wear neck chains, bracelets, ties or other garments or accessories that may become caught in moving parts.

Before carrying out any maintenance on the appliances, the machine must be switched off and the power cable disconnected.

In the event of a fault and/or incorrect operation of the appliance, switch it off and disconnect the power cable; do not attempt to repair it. Contact the service centre or the manufacturer.

Do not use the machine when children are nearby.

Do not allow children or incapable persons to use the machine.

Upon deciding not to use the machine any longer, it should be rendered inoperative by cutting the power cable, after having disconnected the cable from the mains. It is advisable to make any parts that may constitute a hazard innocuous, especially for children who may use them to play with.

Ensure that the mains voltage corresponds to that required by the machine (see plate).

Pour éviter d'endommager la machine, il est absolument interdit d'utiliser le même vide.

Le produit doit être saisi avant de faire fonctionner le moteur, en utilisant uniquement le pilon.

Tous les 15 à 20 minutes d'utilisation, le moteur doit être arrêté pour éviter toute surchauffe.

Utiliser la machine avec un habillement approprié, en évitant de porter des colliers, bracelets, cravates ou autres vêtements ou accessoires pouvant se prendre dans les organes en mouvement

Il est indispensable d'éteindre la machine et de débrancher le câble d'alimentation de la prise de courant avant d'effectuer toute opération d'entretien sur l'appareil.

En cas de panne et/ou de mauvais fonctionnement de l'appareil, l'éteindre, débrancher le câble d'alimentation de la prise de courant et de pas essayer d'intervenir sur le câble. Contacter le centre d'assistance ou le fabricant.

Ne pas utiliser la machine en présence d'enfants.

Ne pas permettre que l'appareil soit utilisé par des enfants ou par des incapables.

Si l'on décide de ne plus utiliser la machine, il est conseillé de la rendre inutilisable en coupant le cordon d'alimentation, après avoir débranché la fiche de la prise de courant. En outre, il est conseillé de rendre inoffensives les parties de l'appareil susceptibles de constituer un danger, notamment pour les enfants qui pourraient s'en servir pour jouer.

S'assurer que la tension de la prise de courant correspond bien à la tension requise pour la machine (voir plaque signalétique).

Um Beschädigungen des Geräts zu vermeiden, ist es absolut verboten, das gleiche Vakuum zu verwenden.

Das Produkt muss vor der Inbetriebnahme des Motors eingegeben werden, nur mit dem entsprechenden Stößel.

Alle 15-20 Minuten zu verwenden, muss der Motor gestoppt werden, um eine Überhitzung zu vermeiden.

Tragen Sie beim Bedienen der Maschine stets passende Kleidung. Vermeiden Sie Ketten, Armbreife, Krawatten oder andere Kleidungsstücke und Accessoires, die sich in laufenden Organen verklemmen können.

Vor jedem Wartungseingriff an der Maschine ist diese unbedingt abzuschalten und der Netzstecker ist zu ziehen.

Bei einem Defekt und/oder einer Betriebsstörung des Geräts ist dieses abzuschalten und der Netzstecker zu ziehen. Öffnen Sie das Gerät auf keinen Fall. Nehmen Sie Kontakt mit dem Kundendienst oder der Herstellerfirma auf.

Benutzen Sie die Maschine nicht in Gegenwart von Kindern.

Erlauben Sie Kindern oder Personen, die nicht dazu in der Lage sind, nicht die Bedienung der Maschine.

Sollte die Entscheidung getroffen werden, die Maschine nicht mehr zu benutzen, ist diese unbedingt außer Betrieb zu nehmen, indem der Netzstecker gezogen und das Stromkabel abgeschnitten wird. Darüber hinaus sind unbedingt alle Geräteteile unschädlich zu machen, die eine Gefahr darstellen könnten. Dies gilt insbesondere im Hinblick auf Kinder, die damit spielen könnten.

Stellen Sie sicher, dass die Netzspannung mit den von der Maschine geforderten Werten übereinstimmt (siehe Typenschild).



DATI TECNICI	TECHNICAL DATA	CARACTERISTIQUES TECHNIQUES	TECHNISCHE DATEN	
MR 2 Tensione di alimentazione (V-Hz) Numero fasi Potenza assorbita (A) Grado di protezione Classe energetica di appartenenza Dimensioni (LxHxD) Peso (kg) Rumorosità (db)	MR 2 Mains voltage (V-Hz) Number of phases Power consumption (A) Protection rating Energy class Dimensions (LxHxD) Weight (kg) Noise level (db)	MR 2 Tension d'alimentation (V-Hz) Nombre de phases Puissance absorbée (A) Degré de protection Classe énergétique d'appartenance Dimensions (L x H x P) Poids (kg) Bruyance (db)	MR 2 Versorgungsspannung (V-Hz) Phasenanzahl Leistungsaufnahme (A) Schutzgrad Energetische Zugehörigkeitsklasse Abmessungen (L x H x P) Gewicht (kg) Geräuschbelastung (db)	110-220-240 50-60 1-2 1,5 IP54 F 34X23X14 5,5 <70
MR 2C Tensione di alimentazione (V-Hz) Numero fasi Potenza assorbita (A) Grado di protezione Classe energetica di appartenenza Dimensioni (LxHxD) Peso (kg) Rumorosità (db)	MR 2C Mains voltage (V-Hz) Number of phases Power consumption (A) Protection rating Energy class Dimensions (LxHxD) Weight (kg) Noise level (db)	MR 2C Tension d'alimentation (V-Hz) Nombre de phases Puissance absorbée (A) Degré de protection Classe énergétique d'appartenance Dimensions (L x H x P) Poids (kg) Bruyance (db)	MR 2C Versorgungsspannung (V-Hz) Phasenanzahl Leistungsaufnahme (A) Schutzgrad Energetische Zugehörigkeitsklasse Abmessungen (L x H x P) Gewicht (kg) Geräuschbelastung (db)	110-220-240 50-60 1-2 1,5 IP54 F 35X20X14 6,9 <70
MR 0 Tensione di alimentazione (V-Hz) Numero fasi Potenza assorbita (A) Grado di protezione Classe energetica di appartenenza Dimensioni (LxHxD) Peso (kg) Rumorosità (db)	MR 0 Mains voltage (V-Hz) Number of phases Power consumption (A) Protection rating Energy class Dimensions (LxHxD) Weight (kg) Noise level (db)	MR 0 Tension d'alimentation (V-Hz) Nombre de phases Puissance absorbée (A) Degré de protection Classe énergétique d'appartenance Dimensions (L x H x P) Poids (kg) Bruyance (db)	MR 0 Versorgungsspannung (V-Hz) Phasenanzahl Leistungsaufnahme (A) Schutzgrad Energetische Zugehörigkeitsklasse Abmessungen (L x H x P) Gewicht (kg) Geräuschbelastung (db)	110-220-240 50-60 1-2 2,5 IP54 F 36X24X14 6,4 <70
MR 8 Tensione di alimentazione (V-Hz) Numero fasi Potenza assorbita (A) Grado di protezione Classe energetica di appartenenza Dimensioni (LxHxD) Peso (kg) Rumorosità (db)	MR 8 Mains voltage (V-Hz) Number of phases Power consumption (A) Protection rating Energy class Dimensions (LxHxD) Weight (kg) Noise level (db)	MR 8 Tension d'alimentation (V-Hz) Nombre de phases Puissance absorbée (A) Degré de protection Classe énergétique d'appartenance Dimensions (L x H x P) Poids (kg) Bruyance (db)	MR 8 Versorgungsspannung (V-Hz) Phasenanzahl Leistungsaufnahme (A) Schutzgrad Energetische Zugehörigkeitsklasse Abmessungen (L x H x P) Gewicht (kg) Geräuschbelastung (db)	110-220-240 50-60 1-2 2,5 IP54 F 35X20X14 7,5 <70
MR 9 Tensione di alimentazione (V-Hz) Numero fasi Potenza assorbita (A) Grado di protezione Classe energetica di appartenenza Dimensioni (LxHxD) Peso (kg) Rumorosità (db)	MR 9 Mains voltage (V-Hz) Number of phases Power consumption (A) Protection rating Energy class Dimensions (LxHxD) Weight (kg) Noise level (db)	MR 9 Tension d'alimentation (V-Hz) Nombre de phases Puissance absorbée (A) Degré de protection Classe énergétique d'appartenance Dimensions (L x H x P) Poids (kg) Bruyance (db)	MR 9 Versorgungsspannung (V-Hz) Phasenanzahl Leistungsaufnahme (A) Schutzgrad Energetische Zugehörigkeitsklasse Abmessungen (L x H x P) Gewicht (kg) Geräuschbelastung (db)	110-220-240 50-60 1-2 4,1 IP54 F 39X26,5X16 9,7 <70
MR 7 Tensione di alimentazione (V-Hz) Numero fasi Potenza assorbita (A) Grado di protezione Classe energetica di appartenenza Dimensioni (LxHxD) Peso (kg) Rumorosità (db)	MR 7 Mains voltage (V-Hz) Number of phases Power consumption (A) Protection rating Energy class Dimensions (LxHxD) Weight (kg) Noise level (db)	MR 7 Tension d'alimentation (V-Hz) Nombre de phases Puissance absorbée (A) Degré de protection Classe énergétique d'appartenance Dimensions (L x H x P) Poids (kg) Bruyance (db)	MR 7 Versorgungsspannung (V-Hz) Phasenanzahl Leistungsaufnahme (A) Schutzgrad Energetische Zugehörigkeitsklasse Abmessungen (L x H x P) Gewicht (kg) Geräuschbelastung (db)	110-220-240 50-60 1-2 4,1 IP54 F 40X24,5X18,5 11,6 <70
MR 10 Tensione di alimentazione (V-Hz) Numero fasi Potenza assorbita (A) Grado di protezione Classe energetica di appartenenza Dimensioni (LxHxD) Peso (kg) Rumorosità (db)	MR 10 Mains voltage (V-Hz) Number of phases Power consumption (A) Protection rating Energy class Dimensions (LxHxD) Weight (kg) Noise level (db)	MR 10 Tension d'alimentation (V-Hz) Nombre de phases Puissance absorbée (A) Degré de protection Classe énergétique d'appartenance Dimensions (L x H x P) Poids (kg) Bruyance (db)	MR 10 Versorgungsspannung (V-Hz) Phasenanzahl Leistungsaufnahme (A) Schutzgrad Energetische Zugehörigkeitsklasse Abmessungen (L x H x P) Gewicht (kg) Geräuschbelastung (db)	110-220-240 50-60 1-2 5,2 IP54 F 44X29X20 14,4 <70

Giri motore in uscita 120/min
*Consultare etichetta sul motore

Engine RPM Output 120/min
*See label on motor

Moteur RPM Sortie 120/min
*Consulter étiquette sur le moteur

Motordrehzahl Output 120/min
*Etikette am Motor überprüfen

APPLICAZIONI : **APPLICATIONS** : **APPLICATIONS** : **EINSATZBEREICHE**

Ogni macchina della serie MR può essere combinata con diversi accessori. Consultare la seguente tabella per verificare le diverse applicazioni.

Each machine in the MR series can be used in combination with a variety of accessories. Consult the following table to check the various applications.

Chaque appareil de la série MR peut être utilisé avec différents accessoires. Consulter le tableau ci-dessous pour vérifier les différentes applications.

Die Maschine der Serie MR können mit verschiedenen Zubehörteilen kombiniert werden. Prüfen Sie die verschiedenen Einsatzbereiche anhand der nachstehenden Tabelle

	TC 5	TC 8	TC 12	TC 22	TC 32	SP 2	SP 3	SP 5
MR 2 Hp0,25	●					●		
MR 2C Hp 0,25	●					●		
MR 0 Hp 0,50		●	●				●	●
MR 8 Hp 0,50		●	●				●	●
MR 9 Hp 0,7 Hp 1,0			●	●			●	●
MR 7 Hp1			●	●			●	●
MR 10 Hp 1,3				●	●		●	●

DISPOSIZIONE TARGHETTE : **POSITION OF PLATES** : **EMPLACEMENT DES PLAQUES** : **ANORDNUNG DER PLAKETTEN**

Sulla macchina sono applicate delle targhette relative alla sicurezza ed alle caratteristiche della macchina stessa. Richiederne copia alla ditta costruttrice se dovessero risultare illeggibili.

Plates indicating the safety guidelines and machine characteristics are applied to the machine. Should they become illegible a copy should be requested from the manufacturer.

Sur la machine sont appliquées des plaques relatives à la sécurité et aux caractéristiques de la machine. Si elles devaient devenir illisibles, il suffit de demander des plaques de remplacement au fabricant.

An der Maschine sind Plaketten mit Angaben zur Sicherheit und zu den Eigenschaften der Maschine selbst angebracht. Sollten die Plaketten unleserlich werden, fordern Sie neue bei der Herstellerfirma an.

1

FABIO LEONARDI

BO - MADE IN ITALY

PRODOTTI A NORMA **CE**

→ **ATTENZIONE** ←

STACCARE LA SPINA DALLA PRESA PRIMA DI QUALSIASI OPERAZIONE

F.L.B. TEL. 051/732377
FAX. 051/735238

MOTORE ASINCRONO

Tipo _____ Giri _____
 HP _____ V. _____ A _____
 Hz. _____ Cosp. _____ Is. Cl. _____
 Prot. _____

CONFIGURAZIONE TRITACARNE TC

Ad ogni modello MR, in base alla tabella del par. 1.4, è possibile applicare i componenti per la trasformazione in tritacarne della serie TC.



ATTENZIONE: TUTTI I MODELLI DI TRITACARNE DELLA SERIE TC VENGONO FORNITI CON PIASTRE CON FORI DIAMETRO MASSIMO 8 mm. IL PRODUTTORE DECLINA OGNI RESPONSABILITÀ PER DANNI DERIVANTI DALL'UTILIZZO DI PIASTRE CON FORI DI DIAMETRO SUPERIORE A 8 mm.

MINCER TC CONFIGURATION

As indicated in the table in sect. 1.4, it is possible to apply components to each MR model to convert to a TC series mincer.

WARNING: ALL TC SERIES MINCERS ARE SUPPLIED WITH PLATES WITH A MAXIMUM HOLE DIAMETER OF 8 mm. THE MANUFACTURER IS NOT LIABLE FOR DAMAGES RESULTING FROM THE USE OF PLATES WITH HOLES OF A DIAMETER GREATER THAN 8 mm.

CONFIGURATION HACHOIR TC

Sur chaque modèle MR, sur la base du tableau du par. 1.4, il est possible d'appliquer les composants pour la transformation en hachoir de la série TC.

ATTENTION: TOUS LES MODELES DE HACHOIR DE LA SERIE TC SONT FOURNIS AVEC DES PLAQUES A FILIERES D'UN DIAMETRE MAXIMUM DE 8 mm. LE FABRICANT NE EST PAS RESPONSABLE DES DOMMAGES RESULTANT DE L'UTILISATION DE PLAQUES AVEC DES TROUS D'UN DIAMETRE SUPERIEUR A 8mm.

KONFIGURATION FLEISCHWOLF TC

Bei jedem MR Modell können gemäß der Tabelle im Abs. 1.4 die Komponenten zur Umformung in einen Fleischwolf der Serie TC eingesetzt werden.

ACHTUNG: ALLE FLEISCHWOLFMODELLE DER SERIE TC WERDEN MIT LOCHPLATTEN GELIEFERT, DEREN LÖCHER EINEN MAXIMALEN DURCHMESSER VON 8 mm HABEN. DER HERSTELLER HAFTET NICHT FÜR SCHÄDEN, DIE AUS DER VERWENDUNG VON PLATTEN MIT LÖCHERN MIT EINEM DURCHMESSER VON MEHR ALS 8 mm.

AVVERTENZE DI MONTAGGIO



ATTENZIONE: PRIMA DI OGNI OPERAZIONE DI MONTAGGIO COMPONENTI SPEGNERE LA MACCHINA E STACCARE LA SPINA DALLA PRESA DI CORRENTE DELL'ALIMENTAZIONE ELETTRICA.

ASSEMBLY WARNINGS

WARNING: BEFORE ASSEMBLING ANY COMPONENTS, SWITCH OFF THE MACHINE AND DISCONNECT THE PLUG FROM THE MAINS.

AVERTISSEMENTS CONCERNANT LE MONTAGE

ATTENTION: AVANT TOUTE OPERATION DE MONTAGE DES COMPOSANTS, ETEINDRE LA MACHINE ET DEBRANCHER LA FICHE DE LA PRISE DE COURANT DE L'ALIMENTATION ELECTRIQUE.

MONTAGEHINWEISE

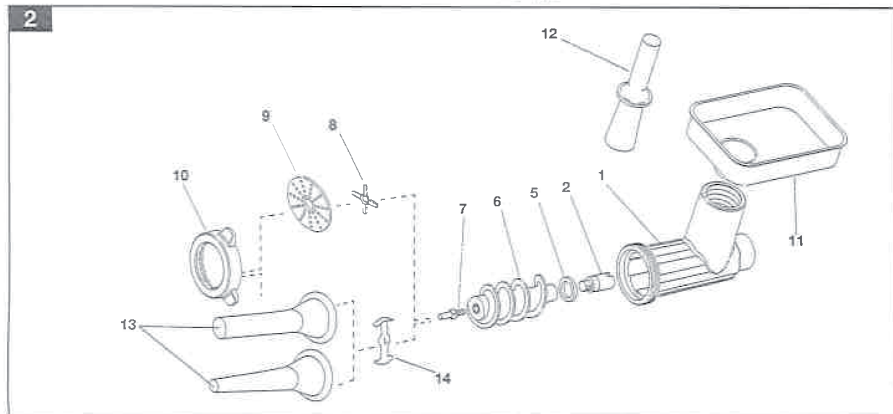
ACHTUNG: VOR JEGLICHEM EINGRIFF ZUR MONTAGE VON KOMPONENTEN IST DIE MASCHINE AUSZUSCHALTEN UND DER NETZSTECKER ZU ZIEHEN.

- 1) Corpo
- 2) Traino Elica
- 5) Railia Nylon
- 6) Elica
- 7) Gambo Quadro
- 8) Coltello
- 9) Piastra
- 10) Anello
- 11) Imbuto
- 12) Pestello
- 13) Imbuto Insaccatore
- 14) Fermaelica

- 1) Body
- 2) Screw feeder drive
- 5) Thrust nylon
- 6) Screw feeder
- 7) Square shank
- 8) Knife
- 9) Plate
- 10) Ring
- 11) Funnel
- 12) Pestle
- 13) Sausage casing funnel
- 14) Screw feeder retainer

- 1) Corps hachoir
- 2) Fixation hélice
- 5) Butée
- 6) Hélice
- 7) Tige carrée
- 8) Couteau
- 9) Plaque
- 10) Bague de blocage
- 11) Collecteur produit
- 12) Pilon
- 13) Entonnoir à saucisses pour hachoir à viande
- 14) Dispositif de blocage de l'hélice pour la mise en saucisses

- 1) Fleischwolfgehäuse
- 2) Schraubeneinsatz
- 5) Drehplatte
- 6) Schraube
- 7) Vierkantschaft
- 8) Messer
- 9) Platte
- 10) Verschlussring
- 11) Produktwanne
- 12) Stößel
- 13) Wurstrichter
- 14) Schneckenstopp zum Abfüllen



MONTAGGIO COMPONENTI

Prima di eseguire il montaggio lavare accuratamente tutti i componenti da montare con detersivo per alimenti ed asciugarli.

- Svitare il pomello di bloccaggio corpo (fig. 3 rif. A) presente nei motori con retrorotazione.
- Infilare il corpo del tritacarne (fig. 3 rif. B) sulla flangia motore.
- Ruotare il corpo tritacarne (fig. 3 rif. C) e bloccarlo con il pomello (fig. 3 rif. D).
- Infilare nel corpo, in sequenza i seguenti componenti: l'elica (fig. 3 rif. E), avendo cura di lubrificare con un goccio di olio per alimenti la guarnizione OR (fig. 3 rif. F), il coltello (fig. 3 rif. G), prestando molta attenzione alle lame taglienti, la piastra forata (fig. 3 rif. H), e l'anello di chiusura (fig. 3 rif. I) da avvitare a fondo sul corpo del tritacarne.
- Infilare nella bocca superiore del corpo tritacarne la vasca di raccolta prodotto (fig. 3 rif. L).

COMPONENTS ASSEMBLY

Before assembly, carefully wash all components to be fitted with food-safe detergent and dry.

- Unscrew the body locking knob (fig. 3 ref. A) in the motors with reverse.
- Insert the body of the mincer (fig. 3 ref. B) onto the motor flange.
- Turn the body of the mincer (fig. 3 ref. C) and lock it using the knob (fig. 3 ref. D).
- Insert the following components in sequence into the body: the rotor (fig. 3 ref. E), taking care to lubricate the seal with a drop of food-safe oil OR (fig. 3 ref. F), the blade (fig. 3 ref. G), taking great care with the sharp blades, the drilled plate (fig. 3 ref. H), and the closure ring (fig. 3 ref. I) to be fully tightened on the body of the mincer.
- Insert the product tank into the upper mouth of the mincer body (fig. 3 ref. L).

MONTAGE DES COMPOSANTS

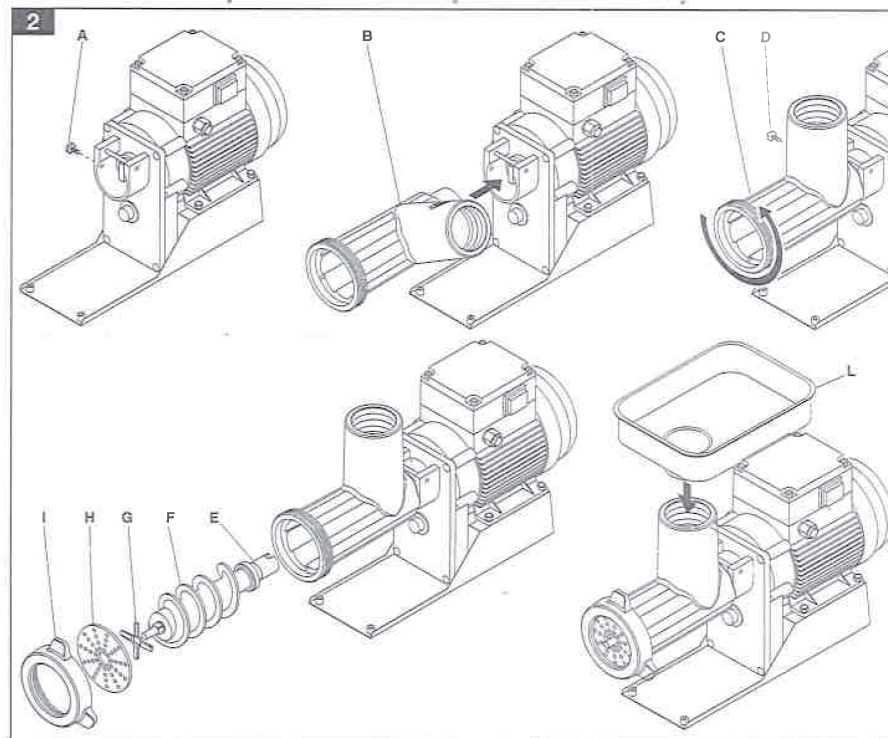
Avant d'effectuer le montage, laver soigneusement tous les composants avec du produit à vaisselle et les essuyer.

- Dévisser le bouton de blocage du corps (fig. 3 réf. A) présent sur les moteurs dotés de marche arrière.
- Insérer le corps du hachoir (fig. 3 réf. B) sur la bride du moteur.
- Tourner le corps du hachoir (fig. 3 réf. C) et le bloquer avec le bouton (fig. 3 réf. D).
- Introduire dans le corps, en séquence, les composants suivants: L'hélice (fig. 3 réf. E), en veillant à lubrifier au moyen d'une goutte d'huile le joint torique (fig. 3 réf. F), le couteau (fig. 3 réf. G), en faisant très attention aux lames tranchantes, la plaque perforée (fig. 3 réf. H), et la bague de blocage (fig. 3 réf. I) qui doit être vissée à fond sur le corps du hachoir.
- Insérer dans la goulotte supérieure du corps du hachoir le collecteur (fig. 3 réf. L).

MONTAGE DER KOMPONENTEN

Waschen Sie vor der Montage sorgfältig alle zu montierenden Komponenten mit lebensmitteltauglichem Spülmittel und trocknen Sie diese.

- Lösen Sie den Knopf zur Sicherung des Körpers (Abb. 3 Pos. A) bei den Motoren mit Rückwärtslauf.
- Führen Sie den Fleischwolfkörper (Abb. 3 Pos. B) auf den Motorflansch.
- Drehen Sie Fleischwolfkörper (Abb. 3 Pos. C) und sichern Sie ihn mit dem Knopf (Abb. 3 Pos. D).
- Führen Sie nacheinander folgende Komponenten in den Körper ein: L'hélice (Abb. 3 Pos. E), wobei Sie dabei darauf achten, die ORichtung (Abb. 3 Pos. F) mit etwas Öl für Lebensmittel zu schmieren, das Messer (Abb. 3 Pos. G), wobei Sie höchste Vorsicht bei den Schneidklingen walten lassen, die gebohrte Platte (Abb. 3 Pos. H) und den Verschlussring (Abb. 3 Pos. I) zum Fleischrauben am Boden des Fleischwolfkörpers.
- Führen Sie die Produktsammelwanne (Abb. 3 Pos. L) in das obere Mundstück des Fleischwolfkörpers.



- Accertarsi che l'alimentazione elettrica della rete corrisponda a quella richiesta dalla macchina e riportata sulla targhetta del motore.
- Infilare la spina nella presa di alimentazione energia elettrica.
- Posizionare la carne da lavorare nella vasca.
- Accendere la macchina con l'interruttore in posizione "I".
- Inserire la carne nel foro della vasca utilizzando esclusivamente il pestello in dotazione.



ATTENZIONE: È VIETATO L'UTILIZZO DELLA MACCHINA SENZA PRODOTTO. È ASSOLUTAMENTE VIETATO E PERICOLOSO PREMERE LA CARNE DA LAVORARE CON LE MANI O CON ATTREZZI DIVERSI DAL PESTELLO. È VIETATO LAVORARE CARNE CON OSSO. IN CASO DI EVENTUALE INCEPPAMENTO DELL'ELICA E CONSEGUENTE BLOCCAGGIO DEL MOTORE SPEGNERE IMMEDIATAMENTE LA MACCHINA.

Nei motori con potenza di 0,7HP o superiore, è possibile la rotazione del motore in senso contrario per effettuare tentativi di sbloccaggio rotazione: premere l'interruttore in posizione "II" solo per 2 o 3 impulsi, dopodiché, se l'inconveniente persiste, si deve smontare il gruppo tritacarne.

- Ensure that the mains powersupply matches that required by the machine, indicated on the motor plate.
- Connect the plug to the mains power supply.
- Place the meat to be processed into the tank.
- Press the switch to position "I" to switch on the machine.
- Guide the meat into the hole in the tank using the supplied pusher only.

WARNING: THE MACHINE MUST NEVER BE USED WITHOUT PRODUCT. IT IS STRICTLY FORBIDDEN AND DANGEROUS TO PRESS THE MEAT TO BE PROCESSED WITH THE HANDS OR TOOLS OTHER THAN THE PUSHER. MEAT CONTAINING BONES MUST NOT BE PROCESSED. IN THE EVENT THE ROTOR JAMS AND THE MOTOR CONSEQUENTLY STALLS, SWITCH OFF THE MACHINE IMMEDIATELY.

Motors with 0,7HP or higher may be run in the opposite direction to attempt to clear the jam: press the switch to position "II" 2 or 3 times only; then, if the problem persists, the mincer unit must be dismantled.

- S'assurer que l'alimentation électrique du réseau correspond à celle requise par l'appareil et indiquée sur la plaque du moteur.
- Introduire la fiche dans la prise d'alimentation électrique.
- Placer à la viande à hacher dans la cuve.
- Allumer la machine avec l'interrupteur en position "I".
- Introduire la viande dans l'orifice de la cuve en utilisant exclusivement le pilon fourni avec l'appareil.

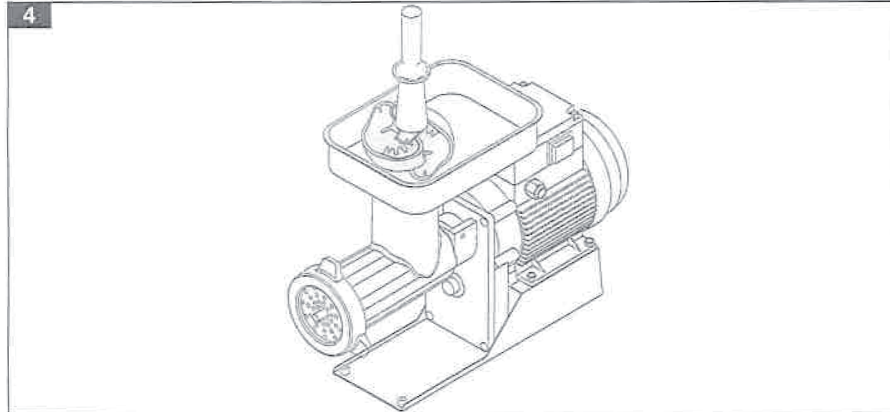
ATTENTION: IL EST INTERDIT D'UTILISER LA MACHINE SANS PRODUIT. IL EST ABSOLUMENT INTERDIT ET DANGEREUX D'APPUYER SUR LA VIANDE A HACHER AVEC LES MAINS OU AVEC DES USTENSILES AUTRES QUE LE PILON. IL EST INTERDIT DE HACHER DE LA VIANDE CONTENANT DES OS. EN CAS DE BLOCCAGE DE L'HELICE SUIVI DU BLOCCAGE DE SON MOTEUR, ETEINDRE IMMEDIATEMENT LA MACHINE.

Sur les moteurs d'une puissance de 0,7HP ou plus, il est possible de commander la rotation du moteur dans le sens inverse pour effectuer des tentatives de déblocage de la rotation: Enfoncer l'interrupteur en position "II" pas plus de 2 ou 3 fois. Si l'inconvénient devait persister, il faut démonter le groupe hacheviande.

- Stellen Sie sicher, dass die elektrische Stromversorgung dem von der Maschine geforderten und auf dem Typenschild des Motors angegebenen Wert entspricht.
- Führen Sie den Stecker in die Steckdose.
- Ordnen Sie das zu verarbeitende Fleisch in der Wanne an.
- Schalten Sie die Maschine mit dem Schalter in der Position "I" ein.
- Geben Sie das Fleisch in das Wanne. Verwenden Sie dazu ausschließlich den mitgelieferten Stößel.

ACHTUNG: ES IST STRENGSTEN VERBOTEN, DIE MASCHINE OHNE PRODUKT ZU VERWENDEN ES IST STRENGSTEN VERBOTEN UND GEFÄHRLICH, DAS ZU VERARBEITENDE FLEISCH MIT DEN HÄNDEN ODER ANDEREN HILFSMITTELN ALS DEM STÖSSELANZUDRÜCKEN. ES IST VERBOTEN, FLEISCH MIT KNOCHEN ZU VERARBEITEN. BEIM EVENTUELLEN EINKLEMMEN DER SCHRAUBE UND DARAUSS FOLGENDER BLOCKIERUNG DES MOTORS IST DIE MASCHINE UNVERZÜGLICH AUSZUSCHALTEN.

Bei den Motoren mit einer Leistung von 0,7 HP oder darüber ist die Drehung des Motors im entgegengesetzten Sinn möglich um zu versuchen, die Drehbewegung wieder freizugeben: Drücken Sie den Motor nur für 2 oder 3 Impulse in die Position "II". Sollte die Störung dann nicht behoben sein, montieren Sie die Fleischwolfgruppe ab.



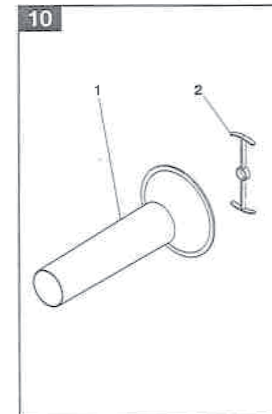
Ad ogni modello TC, è possibile applicare i componenti per la trasformazione in insaccatrice.

ATTENZIONE: PRIMA DI OGNI OPERAZIONE DI MONTAGGIO COMPONENTI SPEGNERE LA MACCHINA E STACCARE LA SPINA DALLA PRESA DI CORRENTE DELL'ALIMENTAZIONE ELETTRICA.

- 1) Imbuto insaccatore
- 2) Ferma elica

Prima di eseguire il montaggio lavare accuratamente tutti i componenti da montare con detersivo per alimenti ed asciugarli.

- Montare il corpo e l'elica del gruppo tritacarne (fig. 11 rif. A).
- Montare il ferma elica (fig. 11 rif. B) infilandolo sul perno dell'elica.
- Appoggiare l'imbuto (fig. 11 rif. C) al corpo e bloccarlo con la ghiera (fig. 11 rif. D).



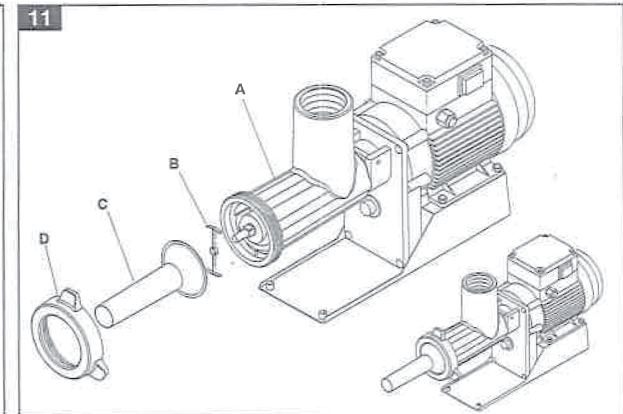
It is possible to apply components to each TC model to convert to a bagging machine.

WARNING: BEFORE ASSEMBLING ANY COMPONENTS, SWITCH OFF THE MACHINE AND DISCONNECT THE PLUG FROM THE MAINS.

- 1) Bagging funnel
- 2) Rotor stop

Before assembly, carefully wash all components to be fitted with food-safe detergent and dry.

- Fit the body and rotor of the mincer unit (fig. 11 ref. A).
- Fit the rotor stop (fig. 11 ref. B) inserting it onto the rotor pin.
- Rest the funnel (fig. 11 ref. C) on the body and lock it with the ring nut (fig. 11 ref. D).



Sur chaque modèle TC, il est possible d'appliquer les composants pour la transformation en machine à saucisse

ATTENTION: AVANT TOUTE OPERATION DE MONTAGE DES COMPOSANTS, ETEINDRE LA MACHINE ET DEBRANCHER LA FICHE DE LA PRISE DE COURANT DE L'ALIMENTATION ELECTRIQUE.

- 1) Entonnoir machine à saucisse
- 2) Blocage hélice

Avant d'effectuer le montage, laver soigneusement tous les composants avec du produit à vaisselle et les essuyer.

- Monter le corps et l'hélice du groupe hachoir (fig. 11 réf. A).
- Tourner la bague de blocage de l'hélice (fig. 11 réf. B) en l'enfilant sur l'axe de l'hélice.
- Poser l'entonnoir (fig. 11 réf. C) au corps et le bloquer avec la bague (fig. 11 réf. D).

Bei jedem Modell TC besteht die Möglichkeit, die Komponenten zur Umformung in eine Einsackmaschine einzusetzen.

ACHTUNG: VOR JEGLICHEM EINGRIFF ZUR MONTAGE VON KOMPONENTEN IST DIE MASCHINE AUSZUSCHALTEN UND DER NETZSTECKER ZU ZIEHEN.

- 1) Einsacktrichter
- 2) Schrauben

Waschen Sie vor der Montage sorgfältig alle zu montierenden Komponenten mit lebensmitteltauglichem Spülmittel und trocknen Sie diese.

- Montieren Sie Körper und Schraube der Fleischwolfgruppe (Abb. 11 Pos. A).
- Montieren Sie die Schraubensicherung (Abb. 11 Pos. B), indem Sie diese auf den Bolzen der Schraube führen.
- Setzen Sie den Trichter (Abb. 11 Pos. C) an den Körper und blockieren ihn mit dem Sicherungsring (Abb. 11 Pos. D).



2.6

CONFIGURAZIONE
SPREMI POMODORO SP

Ad ogni modello MR, in base alla tabella del par. 1.4, è possibile applicare i componenti per la trasformazione in spremi pomodoro della serie SP.

TOMATO PRESS SP
CONFIGURATION

As indicated in the table in sect. 1.4, it is possible to apply components to each MR model to convert to an SP series tomato press.

CONFIGURATION
PRESSE-TOMATE SP

Sur chaque modèle MR, sur la base du tableau du par. 1.4, il est possible d'appliquer les composants pour la transformation en presse-tomate de la série SP.

KONFIGURATION
TOMATENPRESSE SP

Bei jedem MR Modell können gemäß der Tabelle im Abs. 1.4 die Komponenten zur Umformung in eine Tomatenpresse der Serie SP eingesetzt werden.

2.7

AVVERTENZE DI MONTAGGIO



ATTENZIONE: PRIMA DI OGNI OPERAZIONE DI MONTAGGIO COMPONENTI SPEGNERE LA MACCHINA E STACCARRE LA SPINA DALLA PRESA DI CORRENTE ELETTRICA.



ASSEMBLY WARNINGS

WARNING: BEFORE ASSEMBLING ANY COMPONENTS, SWITCH OFF THE MACHINE AND DISCONNECT THE PLUG FROM THE MAINS.

AVERTISSEMENTS
CONCERNANT LE MONTAGE

ATTENTION: AVANT TOUTE OPERATION DE MONTAGE DES COMPOSANTS, ETEINDRE LA MACHINE ET DEBRANCHER LA FICHE DE LA PRISE DE COURANT DE L'ALIMENTATION ELECTRIQUE.

MONTAGEHINWEISE

ACHTUNG: VOR JEGLICHEM EINGRIFF ZUR MONTAGE VON KOMPONENTEN IST DIE MASCHINE AUSZUSCHALTEN UND DER NETZSTECKER ZU ZIEHEN.

2.8

COMPONENTS KIT SP

- 1) Corpo
- 2) Boccola
- 3) Traino Completo
- 4) Anello tenuta Albero Traino
- 5) Albero Traino
- 6) Molla Traino
- 7) Elica
- 8) Anello
- 9) Filtro
- 10) Scivolo
- 11) Bretella
- 12) Imbuto
- 13) Pestello

SP KIT COMPONENTS

- 1) Body
- 2) Rush
- 3) Complete drive unit
- 4) O-ring
- 5) Drive shaft
- 6) Spring
- 7) Screw feeder
- 8) Ring
- 9) Filter
- 10) Trough
- 11) Trough brace
- 12) Funnel
- 13) Pestle

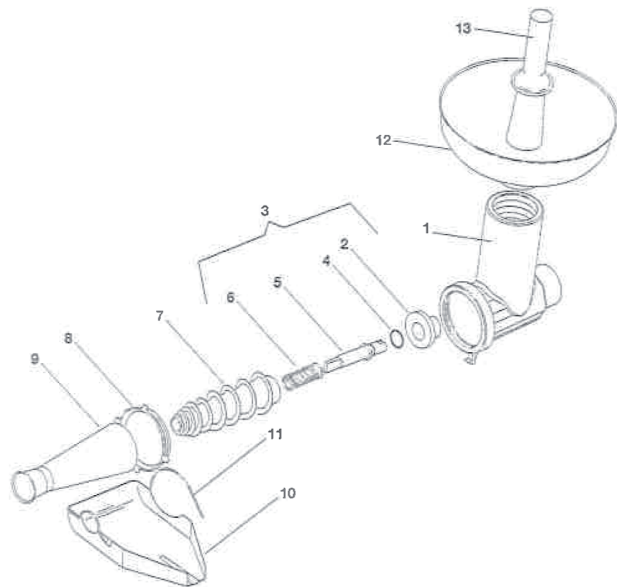
COMPOSANTS KIT SP

- 1) Corps presse-tomate
- 2) Bague
- 3) Remorquage Complet
- 4) Attre bague d'étanchéité attelage
- 5) Axe
- 6) Ressort embrayage
- 7) Hélice
- 8) Bague
- 9) Filtre
- 10) Dispositif d'amenée du produit
- 11) Jarretelle
- 12) Collecteur produit
- 13) Pilon

KOMPONENTEN KIT SP

- 1) Tomatenpresskörper
- 2) Brusch
- 3) Komplette Abschleppen
- 4) Wellendichtring Kupplung
- 5) Bolzen
- 6) Kupplungsfeder
- 7) Schraube
- 8) Ring
- 9) Filter
- 10) Produktförderrutsche
- 11) Trough Klammer
- 12) Produktwanne
- 13) Stößel

5



MONTAGGIO COMPONENTI

Prima di eseguire il montaggio lavare accuratamente tutti i componenti da montare con detersivo per alimenti ed asciugarli.

- Svitare il pomello di bloccaggio corpo (fig. 6 rif. A) presente nei motori con retromarcia.
- Infilare sul corpo il perno (fig. 6 rif. B), avendo cura di lubrificare con un goccio di olio per alimenti la guarnizione OR (fig. 6 rif. C) poi la molla (fig. 6 rif. D) sul perno.
- Infilare sul perno l'elica (fig. 6 rif. E), avendo cura di trovare la fase con l'innesto del perno, effettuando piccole rotazioni a destra o sinistra fino a sentire il totale inserimento dell'elica (fig. 6 rif. F).
- Avvitare la bocca uscita prodotto (fig. 6 rif. G) sul corpo; attenzione al senso di avvitamento, il filetto è sinistro, perciò il senso di rotazione è contrario rispetto ad una normale filettatura.

COMPONENTS ASSEMBLY

Before assembly, carefully wash all components to be fitted with food-safe detergent and dry.

- Unscrew the body locking knob (fig. 6 ref. A) in the motors with reverse.
- Insert the pin onto the body (fig. 6 ref. B), taking care to lubricate the OR seal with a drop of food-safe oil (fig. 6 ref. C) then the spring (fig. 6 ref. D) onto the pin.
- Insert the rotor onto the pin (fig. 6 ref. E), ensuring it is in phase with the pin fitting, by turning slightly to the right or left until the rotor is entirely inserted (fig. 6 ref. F).
- Tighten the product outlet mouth (fig. 6 ref. G) onto the body; take care with the screwing direction: the thread is left-handed, so turns in the opposite direction to normal threading.

MONTAGE DES COMPOSANTS

Avant d'effectuer le montage, laver soigneusement tous les composants avec du produit à vaisselle et les essuyer.

- Dévisser le bouton de blocage du corps (fig. 6 réf. A) présent sur les moteurs dotés de marche arrière.
- Insérer sur le corps l'axe (fig. 6 réf. B), en veillant à lubrifier au moyen d'une goutte d'huile le joint torique (fig. 6 réf. C) puis le ressort (fig. 6 réf. D) sur l'axe.
- Insérer sur l'axe l'hélice (fig. 6 réf. E), en veillant à trouver la phase avec l'enclenchement de l'axe, en effectuant de petites rotations à droite ou à gauche jusqu'à sentir l'insertion totale de l'hélice (fig. 6 réf. F).
- Visser la goulotte de sortie du produit (fig. 6 réf. G) sur le corps; attention au sens de vissage, le filet est orienté vers la gauche, par conséquent le sens de rotation est inverse par rapport à un filetage normal.

MONTAGE DER KOMPONENTEN

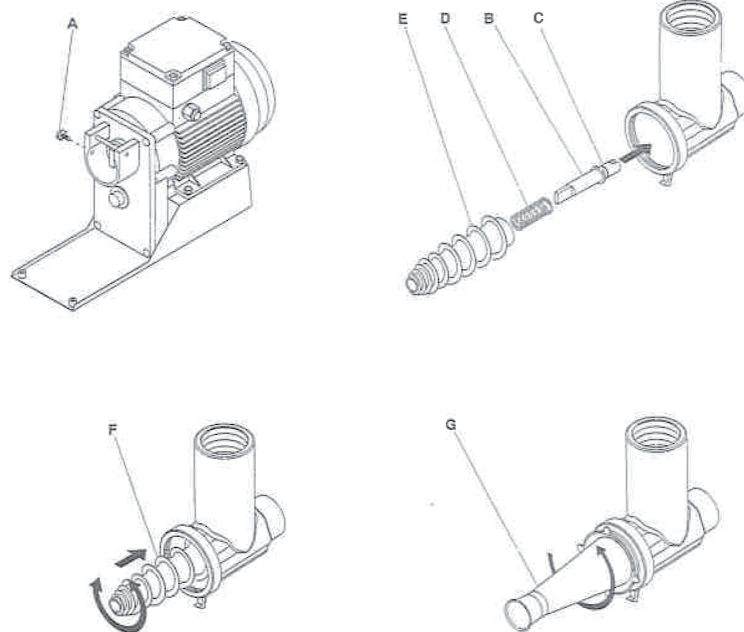
Waschen Sie vor dem Montagevorgang alle zu montierenden Komponenten mit lebensmitteltauglichem Spülmittel und trocknen Sie diese.

- Lösen Sie den Knopf zur Sicherung des Körpers (Abb. 6 Pos. A) bei den Motoren mit Rückwärtslauf.
- Führen Sie den Bolzen (Abb. 6 Pos. B) auf den Körper, wobei Sie dabei darauf achten, die OR-Richtung (Abb. 6 Pos. C) mit etwas Öl für Lebensmittel zu schmieren. Setzen Sie anschließend die Feder (Abb. 6 Pos. D) auf den Bolzen.
- Führen Sie die Schraube (Abb. 6 Pos. E) auf den Bolzen, wobei Sie darauf achten, die Phase mit der Einkupplung des Bolzens zu schmierem. Führen Sie kleine Drehungen nach rechts oder nach links aus, bis Sie das vollständige Einsetzen der Schraube (Abb. 6 Pos. F) wahrnehmen.
- Schrauben Sie die Produktauslauföffnung (Abb. 6 Pos. G) auf den Körper. Achten Sie auf die Schraubrichtung. Das Gewinde ist linksgängig, der Drehsinn ist daher einem normalen Gewinde entgegengesetzt.

2.9



6



- Infilare il gruppo spremi pomodoro sulla flangia del motore, effettuando la rotazione, poi bloccarla con il pomello (fig. 7 rif. A).
- Montare lo scivolo convogliatore prodotto (fig. 7 rif. B) sotto la bocca, bloccandolo con i rispettivi agganci (fig. 7 rif. C).
- Avvitare la vasca prodotto (fig. 7 rif. D) sul foro superiore del corpo dello spremi pomodoro.

- Insert the tomato press unit into the motor flange, turning and then locking with the knob (fig. 7 ref. A).
- Fit the product chute (fig. 7 ref. B) under the mouth, locking it with the respective fastenings (fig. 7 ref. C).
- Tighten the product tank (fig. 7 ref. D) over the upper hole in the tomato press body.

- Mettre en place le groupe presse-tomate sur la bride du moteur, en effectuant la rotation, puis la bloquer avec le bouton (fig. 7 réf. A).
- Monter le dispositif d'amenée du produit (fig. 7 réf. B) sous la goutte, en le bloquant avec les fixations (fig. 7 réf. C).
- Visser le collecteur (fig. 7 réf. D) sur l'orifice supérieur du corps du presse-tomate.

- Führen Sie die Tomatenpressgruppe auf den Motorflansch und sichern Sie mit dem Knauf (Abb. 7 Pos. A).
- Montieren Sie die Produktförderrutsche (Abb. 7 Pos. B) unter das Mundstück und sichern Sie mit den zugehörigen Einbautvorrichtungen (Abb. 7 Pos. C).
- Schrauben Sie die Produktwanne (Abb. 7 Pos. D) auf die obere Öffnung des Tomatenpresskörpers.

UTILIZZO

- Accertarsi che l'alimentazione elettrica della rete corrisponda a quella richiesta dalla macchina e riportata sulla targhetta del motore.
- Infilare la spina nella presa di alimentazione energia elettrica.
- Posizionare sotto la bocca di uscita del filtro un recipiente per alimenti per la raccolta degli scarti della lavorazione.
- Posizionare sotto lo scivolo di uscita un recipiente per alimenti per la raccolta del succo di pomodoro.
- Versare i pomodori da lavorare nella vasca. Eseguire questa operazione tassativamente prima dell'accensione del motore.
- Accendere la macchina con l'interruttore in posizione "I".
- Infilare i pomodori nel foro della vasca utilizzando esclusivamente il pestello in dotazione.

E' ASSOLUTAMENTE VIETATO E PERICOLOSO PREMERE I POMODORI DA LAVORARE CON LE MANI O CON ATTREZZI DIVERSI DAL PESTELLO.

- Spegner la macchina prima che sia completamente vuota e riazionarla solo dopo averla riempita nuovamente di pomodori.
- Ci raccomandiamo che la macchina non venga mai utilizzata a vuoto, questo è importantissimo in quanto l'elica e il filtro non devono mai sfregare l'una contro l'altro, ci deve sempre essere il pomodoro nel mezzo, che funge da lubrificante. Mantenere il motore azionato con la macchina priva di pomodoro danneggia irrimediabilmente elica e filtro.
- **ATTENZIONE:** questo danno non è coperto da garanzia.

USE

- Ensure that the mains power supply matches that required by the machine, indicated on the motor nameplate.
- Connect the plug to the electric power outlet.
- Under the filter outlet mouth place a food-grade container for collecting the food processing waste.
- Under the outlet chute place a food-grade container for collecting the tomato juice.
- Place the tomatoes to be processed in the tank. This operation must absolutely be performed before starting the motor.
- Press the switch to position "I" to turn on the machine.
- Use only the provided pusher to guide the tomatoes into the hole.

IT IS ABSOLUTELY FORBIDDEN AND DANGEROUS TO USE YOUR HANDS OR TOOLS OTHER THAN THE PUSHER TO PRESS THE TOMATOES TO BE PROCESSED.

- Turn off the machine before it is completely empty, and start it again only after having refilled it with tomatoes.
- It is advisable that the machine never be run while empty. This is extremely important, because the screw feeder and the filter must never come into direct contact with each other; there must always be tomato between them, which acts as a lubricant. Continuing to operate the motor when there are no tomatoes in the machine will irreparably damage the screw feeder and the filter.
- **CAUTION:** this damage is not covered by warranty.

UTILISATION

- S'assurer que l'alimentation électrique sur secteur correspond à celle requise pour la machine (indiquée sur la plaque du moteur).
- Brancher la fiche à la prise d'alimentation électrique.
- Sous la goutte de sortie du filtre, placer un récipient à usage alimentaire pour récupérer les déchets.
- Sous l'accessoire d'amenée du produit, placer un récipient à usage alimentaire pour récupérer le jus de tomate.
- Verser les tomates à presser dans le collecteur. Effectuer impérativement cette opération avant de mettre en marche le moteur.
- Allumer la machine en plaçant l'interrupteur sur la position « I ».
- Introduire les tomates dans l'orifice du collecteur en utilisant uniquement le pilon fourni à cet effet.

IL EST RIGOREUSEMENT INTERDIT D'ENGAGER LES TOMATES A PRESSER AVEC LES MAINS OU AVEC TOUT ACCESSOIRE AUTRE QUE LE PILON.

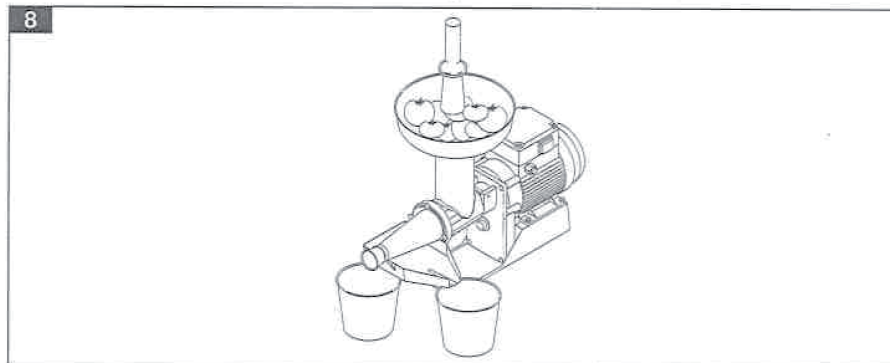
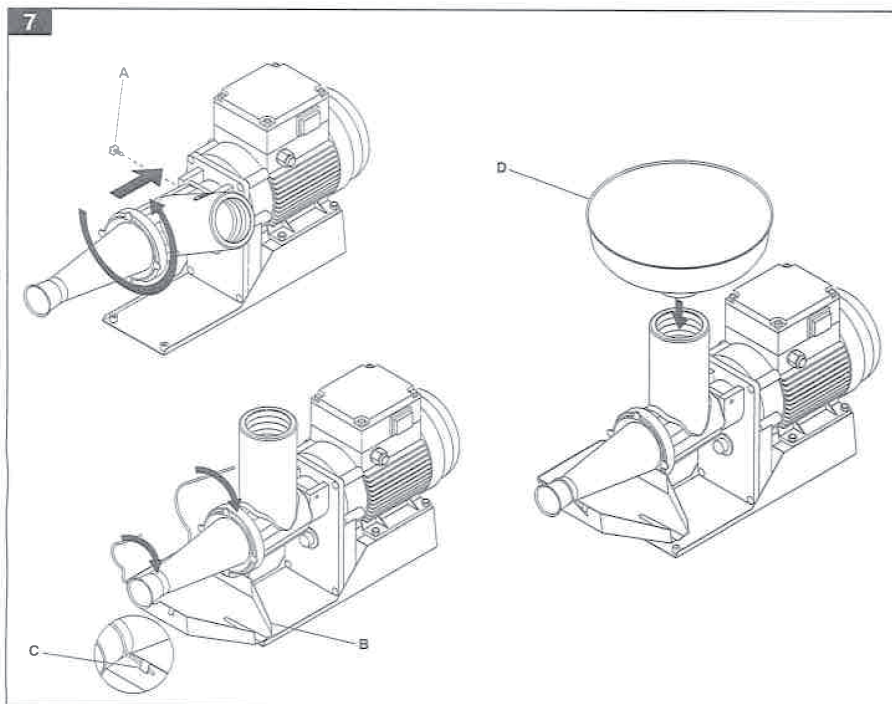
- Arrêter la machine avant qu'elle ne soit complètement vide et ne la remettre en marche qu'après l'avoir à nouveau remplie de tomates.
- Il est recommandé de ne pas faire fonctionner la machine à vide dans la mesure où l'hélice et le filtre ne doivent jamais frotter l'un contre l'autre : de la tomate doit toujours être présente entre ces deux éléments pour faire office de « lubrifiant ».
- Maintenir le moteur en marche en l'absence de tomate dans la machine endommage de manière irréparable l'hélice et le filtre.
- **ATTENTION:** ce dommage n'est pas couvert par la garantie.

BEDIENUNG

- Stellen Sie sicher, dass die elektrische Netzstromversorgung der von der Maschine benötigten und auf dem Typenschild des Motors angegebenen entspricht.
- Stecken Sie den Stecker in die Netzsteckdose.
- Stellen Sie unter den Filterausgang einen lebensmittelgeeigneten Behälter, um die Arbeitsabfälle aufzufangen.
- Stellen Sie unter den Filterausgang einen lebensmittelgeeigneten Behälter, um den Tomatensaft aufzufangen.
- Schütten Sie die zu verarbeitenden Tomaten in die Wanne. Diese Operation hat unbedingt vor Einschalten des Motors zu erfolgen.
- Schalten Sie die Maschine mit dem Schalter auf Position "I" ein.
- Schieben Sie die Tomaten in die Wannenöffnung indem Sie hierzu ausschließlich den beigegebenen Stößel benutzen.

ES IST STRENGSTENS VERBOTEN UND GEFÄHRlich DIE ZU VERARBEITENDEN TOMATEN MIT DEN HÄNDEN ODER ANDEREN HILFSMITTELN ALS DEM STÖSSEL HINEINZUDRÜCKEN.

- Schalten Sie die Maschine aus bevor sie ganz leer ist und starten sie erst dann erneut, nachdem sie wieder mit Tomaten gefüllt wurde.
- Wir raten dringend die Maschine niemals leer zu benutzen. Dies ist ganz wichtig, da die Schraube und der Filter niemals gegeneinander schleifen dürfen, es müssen immer Tomaten dazwischen sein, die als Schmiermittel fungieren. Den Motor laufen zu lassen wenn die Maschine leer ist, beschädigt die Schraube und den Filter irreparabel.
- **ACHTUNG:** Dieser Schaden wird nicht von der Garantie abgedeckt.





PRESTARE ATTENZIONE AGLI EVENTUALI SPRUZZI DI POMODORO CHE, SE NEL CASO SI UTILIZZASSERO COTTI, POSSONO PROVOCARE LEGGERE USTIONI.

Nei motori con potenza di 0,7 HP o superiore, è possibile la rotazione del motore in senso contrario per effettuare tentativi di sbloccaggio rotazione: premere l'interruttore in posizione "II" solo per 2 o 3 impulsi, dopodiché si deve smontare il gruppo spremi pomodoro.

2.11 SMONTAGGIO GRUPPO SPREMI POMODORO



ATTENZIONE: PRIMA DI OGNI OPERAZIONE DI SMONTAGGIO COMPONENTI SPEGNERE LA MACCHINA E STACCARE LA SPINA DALLA PRESA DI CORRENTE DELL'ALIMENTAZIONE ELETTRICA.



Sfilare la vasca raccolta prodotto, prestando attenzione che se si sono utilizzati dei pomodori bolliti, potrebbe essere calda e causare piccole ustioni. Stessa precauzione si deve adottare per lo smontaggio degli altri componenti.

Per lo smontaggio del gruppo spremi pomodoro si deve utilizzare l'apposita chiave in dotazione (fig. 9 rif. A). Prestare attenzione al senso di rotazione della bocca che presenta un filetto sinistro, perciò il senso di rotazione è contrario rispetto ad una normale filettatura.

WATCH OUT FOR TOMATO JUICE SPLASHES, ESPECIALLY WHEN USING COOKED TOMATOES AS THEY MAY CAUSE SCALDING.

Motors with 0.7 HP or higher may be run in the opposite direction to attempt to clear the jam: press the switch to position "II" 2 or 3 times only; then, if the problem persists, the tomato press unit must be dismantled.

TOMATO PRESS DISASSEMBLY

WARNING: BEFORE DISASSEMBLING ANY COMPONENTS, SWITCH OFF THE MACHINE AND DISCONNECT THE PLUG FROM THE MAINS.

Remove the product tank, using caution as boiled tomatoes may be hot and cause scalding. The same precaution is to be taken when disassembling the other components.

To disassemble the tomato press unit, use the wrench supplied (fig. 9 ref. A). Take care with the mouth rotation direction, which has a lefthanded thread, so turns in the opposite direction to normal threading.

FAIRE ATTENTION AUX EVENTUELLES PROJECTIONS DE TOMATE QUI, SI ELLES SONT UTILISEES CUTES, PEUVENT PROVOQUER DE LEGERES BRULURES.

Sur les moteurs d'une puissance de 0,7 HP ou plus, il est possible de commander la rotation du moteur dans le sens inverse pour effectuer des tentatives de déblocage de la rotation: Enfoncer l'interrupteur en position "II" pas plus de 2 ou 3 fois. Si l'inconvénient devait persister, il faut démonter le groupe presse-tomate.

DEMONTAGE DU GROUPE PRESSE-TOMATE

ATTENTION: AVANT TOUTE OPERATION DE DEMONTAGE DES COMPOSANTS, ETEINDRE LA MACHINE ET DEBRANCHER LA FICHE DE LA PRISE DE COURANT DE L'ALIMENTATION ELECTRIQUE.

Enlever le collecteur en faisant attention au fait que, si l'on a utilisé des tomates bouillies, il pourrait être chaud et causer de petites brûlures. La même précaution doit être adoptée pour le démontage des autres composants.

Pour le démontage du groupe presse-tomate, il faut utiliser la clef prévue à cet effet fournie avec l'appareil (fig. 9 réf. A).

Faire attention au sens de rotation de la goulotte qui présente un filetage orienté vers la gauche, si bien que le sens de rotation est inverse par rapport à un filetage normal.

ACHTEN SIE AUF EVENTUELLE TOMATENSAPTSPRITZER, DIESE KÖNNTEN BEI GEKOCHT VERWENDETEM PRODUKT LEICHTE VERBRENUNGEN HERBEIFÜHREN.

Bei den Motoren mit einer Leistung von 0,7 HP oder darüber ist die Drehung des Motors im entgegengesetzten Sinn möglich um zu versuchen, die Drehbewegung wieder freizugeben: Drücken Sie den Motor nur für 2 oder 3 Impulse in die Position "II". Sollte die Störung dann nicht behoben sein, montieren Sie die Tomatenpressgruppe an.

AUSBAU DER TOMATENPRESSGRUPPE

ACHTUNG: VOR JEDLICHEM EINGRIFF ZUM AUSBAU VON KOMPONENTEN IST DIE MASCHINE AUSZUSCHALTEN UND DER NETZSTECKER ZU ZIEHEN.

Ziehen Sie die Produktsammelwanne heraus, wobei Sie darauf achten, dass diese bei der Verwendung gekochter Tomaten heiß sein und leichte Verbrennungen verursachen könnten. Dieselbe Vorsichtsmaßnahme ist beim Ausbau der anderen Komponenten anzuwenden.

Zum Ausbau der Tomatenpressgruppe ist der mitgelieferte Schlüssel (Abb. 9 Pos. A) zu verwenden. Achten Sie auf die Drehrichtung der Öffnung. Das Gewinde ist linksgängig, der Drehsinn ist daher einem normalen Gewinde entgegengesetzt.

MANUTENZIONE

ATTENZIONE: PRIMA DI OGNI OPERAZIONE DI SMONTAGGIO COMPONENTI SPEGNERE LA MACCHINA E STACCARE LA SPINA DALLA PRESA DI CORRENTE DELL'ALIMENTAZIONE ELETTRICA.

Lavare i singoli componenti prima e dopo ogni utilizzo con detergente per stoviglie e acqua calda. Assolutamente non mettere i componenti in lavastoviglie. Asciugare con estrema cura ogni singolo componente assicurandosi di non riporli ancora umidi. Questo è indispensabile per evitare l'ossidazione dei componenti.

Per la pulizia del gruppo motore utilizzare esclusivamente un panno umido.

E' ASSOLUTAMENTE VIETATO IMMERGERE O SPRUZZARE ACQUA PER LAVARE IL GRUPPO MOTORE.

Nel caso in cui i componenti in ghisa (eliche, corpi, flange, etc.) dovessero rimanere per lungo tempo inutilizzati, si raccomanda di mantenerli lubrificati con olio ad uso alimentare per evitarne l'ossidazione e di non conservarli all'interno di sacchetti di plastica / nylon.

MAINTENANCE

WARNING: PRIOR TO THE REMOVAL OF ANY COMPONENT, TURN OFF THE MACHINE AND DISCONNECT THE PLUG FROM THE MAINS POWER OUTLET.

Wash the individual components before and after each use with dishwashing detergent and hot water. Absolutely do not put the components in a dishwasher. Dry every single component with extreme care making sure not to put them back in place wet. This is essential to ensure that components remain free of oxidation. Use only a damp cloth to clean the motor unit.

IT IS ABSOLUTELY FORBIDDEN TO IMMERSE THE MOTOR UNIT OR SPRAY IT WITH WATER TO WASH IT.

If the cast iron components (screw feeders, bodies, flanges, etc.) are to remain idle for a long period of time, it is advisable to keep them lubricated with food-grade oil to prevent oxidation and not to store them inside plastic bags.

ENTRETIEN

ATTENTION: AVANT TOUTE OPERATION DE DEMONTAGE DES ELEMENTS, ETEINDRE LA MACHINE ET DEBRANCHER LA FICHE DE LA PRISE D'ALIMENTATION ELECTRIQUE.

Avant et après chaque utilisation, laver chaque élément à l'aide d'eau chaude et d'un produit vaisselle. En aucun cas ne laver les éléments au lave-vaisselle. Essuyer soigneusement chaque élément en veillant à ne pas les ranger alors qu'ils seraient encore humides. Cette précaution est indispensable pour prévenir l'oxydation des éléments. Pour le nettoyage du groupe moteur, utiliser uniquement un chiffon humide.

IL EST RIGOREUSEMENT INTERDIT D'IMMERGER LE GROUPE MOTEUR ET DE L'ASPERGER D'EAU.

Dans le cas où il serait prévu de ne pas utiliser pendant une longue durée les parties en fonte (hélices, corps, brides, etc.), il est recommandé de les lubrifier à l'aide d'huile à usage alimentaire pour prévenir l'oxydation et de ne pas les conserver dans des sachets en plastique/nylon.

WARTUNG

ACHTUNG: VOR JEDEM ABBAU VON KOMPONENTEN MUSS DIE MASCHINE AUSGESCHALTET UND DER STECKER AUS DER NETZSTECKDOSE GEZOGEN WERDEN.

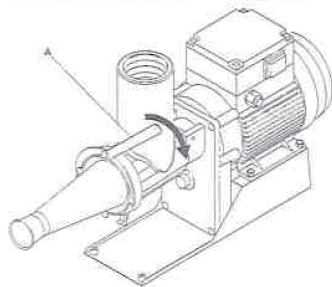
Waschen Sie die einzelnen Teile vor und nach jedem Gebrauch mit Geschirrspülmittel und warmem Wasser. Stellen Sie unter keinen Umständen die Teile in die Spülmaschine. Trocknen Sie jedes einzelne Teil mit größter Sorgfalt ab und vergewissern Sie sich, dass sie nicht noch feucht weggelegt werden. Dies ist absolut notwendig um ein Oxidieren der Komponenten zu verhindern. Verwenden Sie zur Reinigung der Motorgruppe ausschließlich ein feuchtes Tuch.

ES IST STRENGSTENS VERBODEN ZUM WASCHEN DER MOTORGRUPPE DIESE IN WASSER ZU TAUCHEN OBER MIT WASSER ZU BESPRÜHEN.

Im Fall dass die gusseisernen Teile (Schrauben, Presskörper, Flansche usw.) lange Zeit unbenutzt bleiben sollten wird empfohlen, sie mit lebensmittelgeeignetem Öl geschmiert zu belassen, um ihre Oxidierung zu vermeiden, und sie nicht in Plastik-/Nylontüten aufzubewahren.



9



4.1 GUASTI, CAUSE RIMEDI



In caso di mal funzionamento dell'impianto, verificare quanto riportato nella seguente tabella. Se, dopo le verifiche ed i controlli suggeriti non si risolve il problema, contattare l'assistenza tecnica autorizzata.

LA MACCHINA NON PARTE: spina non inserita o mal inserita nella presa di corrente

inserire correttamente la spina
- interruttore di accensione
- premere l'interruttore di accensione in posizione "I"

IL PRODOTTO NON ESCE: mancanza prodotto da lavorare

inserire prodotto nella vasca
- prodotto non inserito nel foro della vasca

utilizzare il pestello ed infilare il prodotto nel foro
- errato montaggio dei componenti

verificare presenza elica all'interno del corpo

usura dell'elica (solo spremipomodoro)

La macchina ha girato a vuoto. Vedi pag. 15 UTILIZZO

BLOCCO DELLA MACCHINA DURANTE L'UTILIZZO

Inserimento accidentale di un corpo estraneo. Utilizzare la retro marcia (motori da 0.75 HP o superiore), esclusivamente a impulsi, per un massimo di 2 o 3 impulsi.

Assolutamente non mantenere premuto il tasto. Staccare la spina dalla presa di corrente elettrica. Smontare l'accessorio per poter rimuovere l'eventuale corpo estraneo che ha causato il blocco.

COMPARSA DI MACCHIE DI RUGGINE

Mancata osservazione delle norme di manutenzione. Vedi pag. 17

TROUBLESHOOTING

If the appliance malfunctions, check the following table. If the problem is not solved after the suggested verifications, contact your authorised technical support team.

THE MACHINE DOES NOT START:

plug not connected or badly connected to the mains socket

insert the plug correctly
- on-off switch
- press the on-off switch to position "I"

PRODUCT DOES NOT COME OUT

no product to be processed
- place product in the tank
- product not inserted in tank hole

use the pusher to guide the product into the hole
- components incorrectly assembled

check the rotor has been fitted inside the body

screw feeder wear (only the tomato press)

The machine has been run while empty. Refer to p. 15 USE

THE MACHINE BECOMES BLOCKED DURING USE

Accidental insertion of a foreign body. Use in reverse (0.75HP motors or higher), only with pulses, for a maximum of 2 or 3 pulses. Absolutely do not keep the button pressed down. Disconnect the plug from the electric power outlet. Remove the accessory in order to be able to remove any foreign body blocking the machine.

Assolutamente non mantenere premuto il tasto. Staccare la spina dalla presa di corrente elettrica. Smontare l'accessorio per poter rimuovere l'eventuale corpo estraneo che ha causato il blocco.

APPEARANCE OF SPOTS OF RUST

Failure to observe the maintenance instructions. Refer to p. 17

INCONVENIENTS, CAUSES, REMEDIES

En cas de dysfonctionnement de l'installation, vérifiez les points indiqués dans le tableau suivant. Si, à l'issue des vérifications et des contrôles suggérés, le problème ne peut être résolu, contactez le service agréé d'assistance technique.

LA MACCHINA NE DEMARRE PAS:

fiche non insérée ou mal insérée dans la prise de courant

insérer correctement la fiche
- interrupteur d'allumage
- appuyer sur l'interrupteur d'allumage en position "I"

LE PRODUIT NE SORT PAS

absence produit à traiter
- insérer le produit dans la cuve
- produit non inséré dans l'orifice de la cuve

utiliser le pilon et introduire le produit dans l'orifice
- montage erroné des composants

vérifier la présence de l'hélice à l'intérieur du corps.

usure de l'hélice (pour presse-tomate uniquement)

La machine a fonctionné à vide (voir page 15 UTILISATION).

BLOCCAGE DELLA MACCHINA PENDANT L'UTILISATION

Introduction accidentelle d'un corps étranger. Utiliser la marche arrière (moteurs de 0,75 HP ou plus) uniquement par impulsions (2 ou 3 impulsions maximum). En aucun cas ne maintenir la touche enfoncée.

Débrancher la fiche de la prise d'alimentation électrique. Démontez l'accessoire pour pouvoir retirer l'éventuel corps étranger responsable du blocage.

APPARITION DE TACHES DE ROUILLE

Non-respect des consignes d'entretien (voir page 17).

DEFEKTE, URSACHEN, BEHELFE

Prüfen Sie bei Betriebsstörungen der Anlage die Angaben in der nachstehenden Tabelle.

Sollte das Problem nach den empfohlenen Prüfungen und Kontrollen nicht behoben sein, nehmen Sie Kontakt mit dem autorisierten technischen Kundendienst auf.

DIE MASCHINE STARTET NICHT:

Stecker nicht oder fehlerhaft in die Steckdose eingesteckt

Führen Sie den Stecker korrekt ein.
- Einschalter
- Drücken Sie den Einschalter in die Position "I"

DAS PRODUKT TRITTT NICHT AUS

Fehlen des zu verarbeitenden Produkts

Geben Sie Produkt in die Wanne
- Produkt nicht in die Öffnung der Wanne gegeben

Verwenden Sie den Stößel und führen Sie das Produkt in die Öffnung

Fehlerhafte Montage der Komponenten

Überprüfen Sie das Vorhandensein der Schraube im Innern des Körpers

Verschleiß der Schraube (nur für Tomatenpresse)

Die Maschine wurde leer laufen gelassen. Siehe S.15 BEDIENUNG

BLOCKADE DER MASCHINE WÄHREND DES BETRIEBS
Ungewolltes Einführen eines Fremdkörpers. Den Rückwärtsgang (bei Motoren von 0.75 HP oder höher) ausschließlich in Impulsen, für maximal 2 oder 3 Impulse verwenden. Keinesfalls darf die Taste gedrückt gehalten werden. Den Stecker aus der Netzsteckdose ziehen. Das Zubehör abmontieren um den eventuellen Fremdkörper, der die Blockade verursacht hat, zu entfernen.

AUFTAUCHEN VON ROSTFLECKEN

Nichtbeachtung der Wartungsvorschriften. Siehe S.17

DICHIARAZIONE CE DI CONFORMITA'

ai sensi delle Direttive CEE 98/37/EC, 73/23 EEC, 89/336 EEC

CE DECLARATION OF CONFORMITY

as per EEC Directives 98/37/EC, 73/23 EEC, 89/336 EEC

DECLARATION CE DE CONFORMITE

Aux termes des Directives CEE 98/37/EC, 73/23 EEC, 89/336 EEC

KONFORMITÄTSERKLÄRUNG

im Sinne der EG-Richtlinien 98/37/EG, 73/23 EWG, 89/336 EWG



FABIO LEONARDI SRL
VIA BAIESI 132/B
4011 ANZOLA EMILIA (BO) ITALY

Dichiara sotto la propria responsabilità che gli articoli: MR2, MR2C, MR0, MR7, MR8, MR9, MR10, TC5, TC8, TC12, TC 22, TC32, SP2, SP3, SP5 (numero di serie e anno di produzione sono apporati sulla targhetta della macchina)

SONO CONFORMI AI REQUISITI ESSENZIALI DI SICUREZZA E DI TUTELA DELLA SALUTE, E RISPETTANO LE CONDIZIONI RIPORTATE DALLE NORME EN 60335-1, EN 60335-2-64, EN 55014 (CISPR-14), EN 61000-3-2, EN 1037, EN 292-1, EN 292-2, EN 294.

I materiali per la costruzione dei tritacarne e spremipomodoro sono atossici e idonei al contatto con alimenti.

Hereby declares its responsibility that the articles: MR2, MR2C, MR0, MR7, MR8, MR9, MR10, TC5, TC8, TC12, TC 22, TC32, SP2, SP3, SP5 (serial number and year of manufacture are indicated on the machine plate)

CONFORM TO THE ESSENTIAL HEALTH AND SAFETY REQUIREMENTS, AND MEET THE CONDITIONS INDICATED IN STANDARDS EN 60335-1, EN 60335-2-64, EN 55014 (CISPR-14), EN 61000-3-2, EN 1037, EN 292-1, EN 292-2, EN 294.

All the components of our meat grinder and tomato crusher machines are made in non-toxic food safe materials.

Déclare sous sa propre responsabilité que les articles: MR2, MR2C, MR0, MR7, MR8, MR9, MR10, TC5, TC8, TC12, TC 22, TC32, SP2, SP3, SP5 (numéro de série et année de production sont indiqués sur la plaque de la machine)

SONT CONFORMES AUX CRITERES ESSENTIELS DE SECURITE ET DE PROTECTION DE LA SANTE, ET RESPECTENT LES CONDITIONS FIXEES PAR LES NORMES EN 60335-1, EN 60335-2-64, EN 55014 (CISPR-14), EN 61000-3-2, EN 1037, EN 292-1, EN 292-2, EN 294.

Les matériaux des fabrication des hachoirs et presse tomates sont atoxiques et appropriés au contact avec les aliments.

Hiermit wird eigenverantwortlich erklärt, dass die Artikel: MR2, MR2C, MR0, MR7, MR8, MR9, MR10, TC5, TC8, TC12, TC 22, TC32, SP2, SP3, SP5 (Seriennummer und Baujahr sind auf den Maschinenplaketten angebracht)

IN ÜBEREINSTIMMUNG STEHEN MIT DEN GRUNDLEGENDEN SICHERHEITS- UND GESUNDHEITSSCHUTZVORSCHRIFTEN UND DIE VON DEN NORMEN EN 60335-1, EN 60335-2-64, EN 55014 (CISPR-14), EN 61000-3-2, EN 1037, EN 292-1, EN 292-2, EN 294 VORGEGEBENEN BEDINGUNGEN EINHALTEN.

Die Baumaterialien der Fleischwölfe und Tomatenpresse sind ungiftig und geeignet für den Kontakt mit Lebensmitteln.

ANZOLA EMILIA 01/10/2001

L'amministratore
GALLIANI VITTORINA