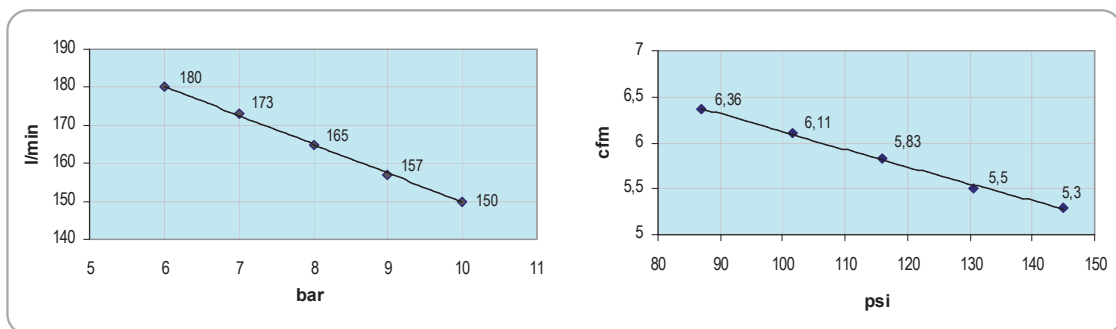


								MK 102 Tipo di servizio Running duty type S1
1	2	60 - 2.36	40 - 1.57	226,1 - 13.80	1/1	1,38 - 273	2	

DATI TECNICI - TECHNICAL DATA

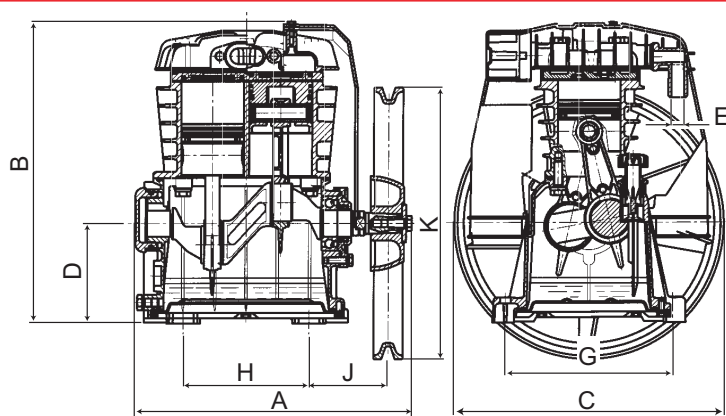
A temperatura ambiente +5°C /+40°C - W ith ambient temperature +41°F /+104°F

	bar 10 psi 145
	l/min 235 cfm 8.3
	r.p.m 1040
	dB-(A) 76



PESI E DIMENSIONI - WEIGHT AND DIMENSIONS

	Kg. 7,3 Lb. 16.1		l 0,5 gal. 0.13
	Kg. 8,2 Lb. 18		l 0,1 gal. 0.03
	1 - A		g/h 0,9 oz/h 0.03



A mm 264,5 inch 10.4	C mm 258 inch 10.1	E bps R 1/2" npt ---	H mm 120 inch 4.7	K mm 251,4 inch 9.9
B mm 286,5 inch 11.3	D mm 95 inch 3.7	G mm 160 inch 6.3	J mm 76 inch 3	

MOMENTI DI SERRAGGIO - TIGHTENING TORQUE

N° - No	(Nm)
1	5,5
2	24
3	38
4	26
5	12
6	8

