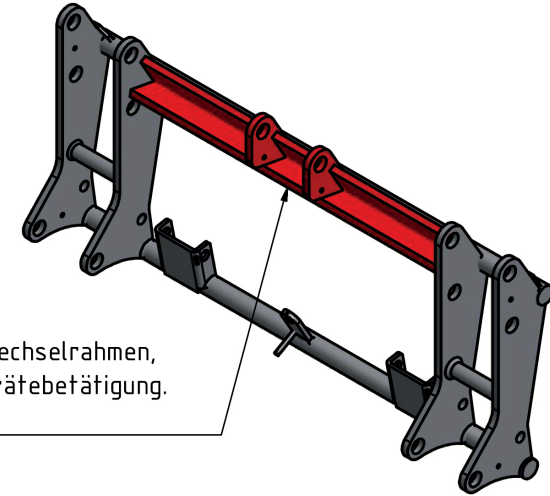
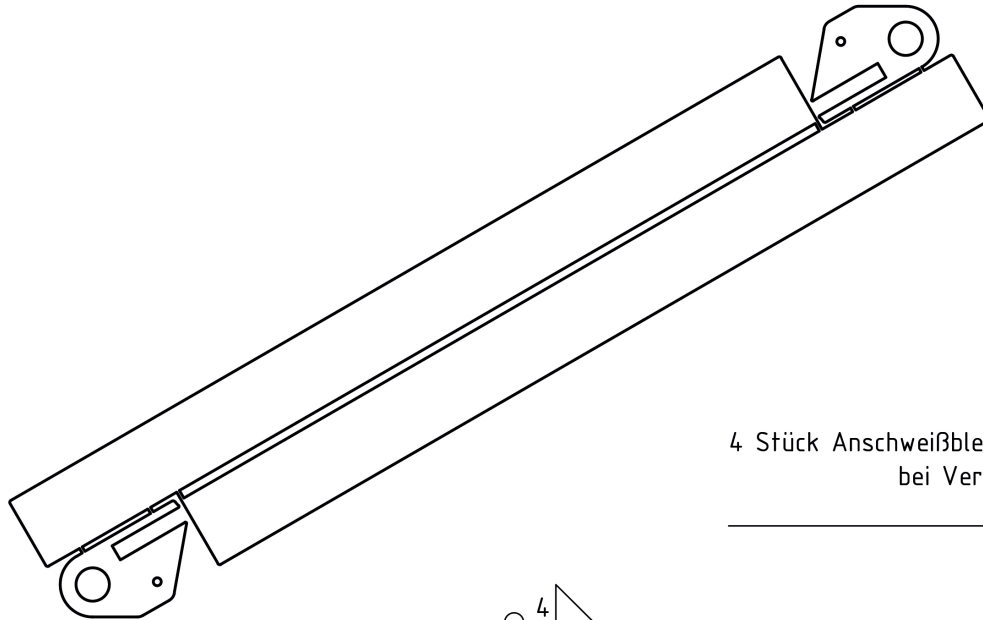


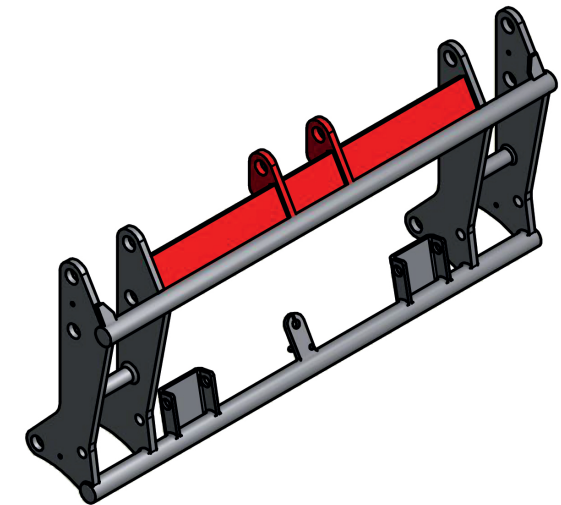
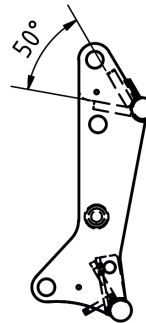
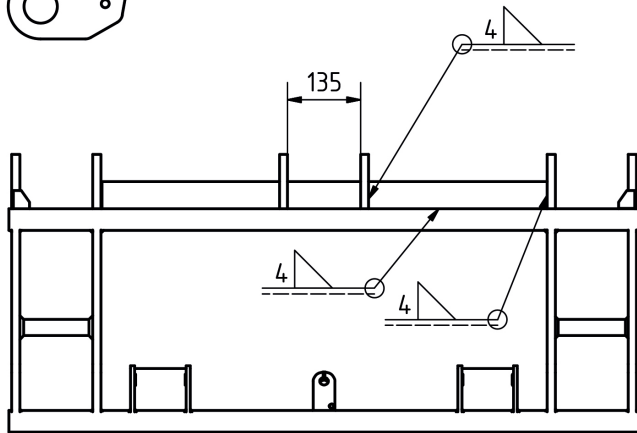


Anbausatz Bestellnummer: 21308

04.04.2022



4 Stück Anschweißbleche für standard Schnellwechselrahmen,
bei Verwendung von nur einer Gerätebetätigung.



Schweißnähte durchgehend mit 4mm Querschnitt schweißen.
Alle Teile beidseitig verschweißen.

Alle vier Bleche müssen anhand dieser Zeichnung am
Schneider Schnellwechselrahmen von autorisierten Personal
angeschweißt werden.