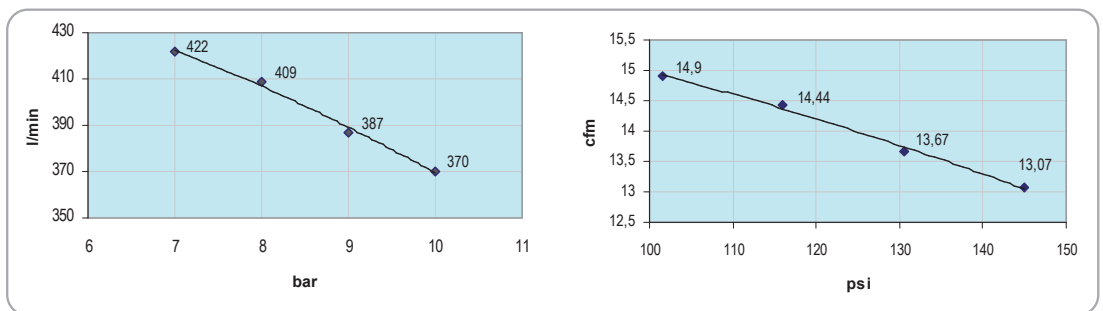


								MK 113 Tipo di servizio Running duty type S1
1	2	65 - 2.56	58 - 2.28	384,7 - 23.48	1/1	2,7 - 533	5,5	

DATI TECNICI - TECHNICAL DATA

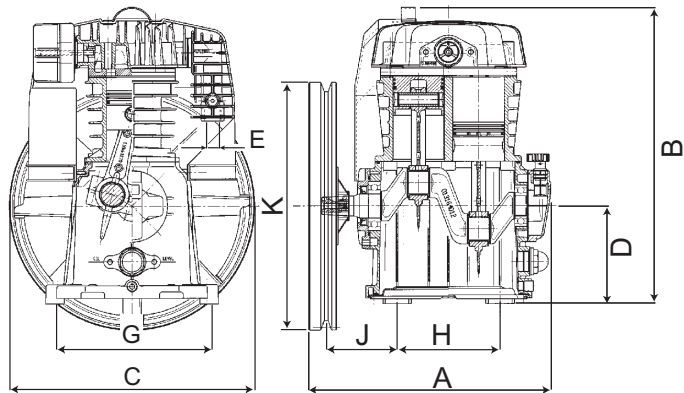
A temperatura ambiente +5°C /+40°C - W ith ambient temperature +41°F /+104°F

	bar 10 psi 145
	l/min 554 cfm 19.6
	r.p.m 1440
	dB (A) 81



PESI E DIMENSIONI - WEIGHT AND DIMENSIONS

	Kg. 14 Lb. 31.1		l 0,9 gal. 0.23
	Kg. 15,3 Lb. 34		l 0,22 gal. 0.06
	1 - A		g/h 1,2 oz/h 0.04



A	mm 305 inch 12	C	mm 312 inch 12.3	E	bps R 1/2" npt ----	H	mm 130 inch 5.1	K	mm 305 inch 12
B	mm 374 inch 14.7	D	mm 123 inch 4.8	G	mm 190 inch 7.5	J	mm 90 inch 3.5		

MOMENTI DI SERRAGGIO - TIGHTENING TORQUE

N° - No	(Nm)
1	5,5
2	24
3	28
4	27
5	20
6	8

