



A-4844 Regau
Handelsstraße 9
Tel. (0043)07672/716-0
Fax. (0043)7672/716-34
Tel. BRD: 01801/716000
Tel. Schweiz: 034/4614000

Kranseilwinde hydraulisch WE 1400, WE 1700

Bestellnummer: 112392,112393

info@faie.at, www.faie.at .de .eu .ch

FN 99302 h, Handelsgericht Wels, DVR-Nr. 0050741,
UID-Nr.: ATU 24781403, ARA Lizenznummer: 5720 07.10.2021

Bedienungsanleitung



EU-Konformitätserklärung

Gemäß EU Maschinenrichtlinie 2006/42/EG (AFS 2008:3)

Wir, die Weimer Skogsteknik & Hydraulik ab, Råskog, 575 91 Eksjö, versichern hiermit, dass die Hydraulikwinde

Modell: We-1400 / We-1700 / We-2200

auf die sich diese Erklärung bezieht, mit folgenden normativen Dokumenten konform ist: 2006/42/EG



Urban Johansson
Geschäftsführer
Weimer Skogsteknik & Hydraulik ab

Jahr der Fertigstellung 2017

Inhalt

EU-Konformitätserklärung.....	2
Einleitung	3
Garantiebedingungen 2014	3
Winde und Komponenten	4
Technische Spezifikationen	4
Sicherheitshinweise	5
Fahrerweisungen	5
Pflege und Wartung	5
Montage	6

Einleitung

Die Hydraulikwinde We-1400, We-1700, We-2200 M3 kann auf einen normalen Kranausleger montiert werden. Die Winde wird mit einem Schalthebel am Wagen oder per Fernbedienung manövriert. Vielen Dank, dass Sie sich für die Hydraulikwinde entschieden haben, wir hoffen, Sie werden damit zufrieden sein.

Hersteller: Weimer Skogsteknik & Hydraulik ab
Råskog
575 91 Eksjö
Telefon: +46 381 710 10
E-Mail: info@weimer.se
Startseite: www.weimer.se und www.weimerforest.com

Dieses Handbuch beschreibt ausführlich, wie Sie Ihre Hydraulikwinde am besten handhaben. Lesen Sie die Anleitung durch bevor Sie die Hydraulikwinde in Betrieb nehmen und lassen Sie sich darüber informieren, wie sie funktioniert. Das Handbuch umfasst Aufbau, Pflege und wie Wartungsarbeiten auszuführen sind. Befolgen Sie für einen sicheren und störungsfreien Betrieb und damit die Herstellergarantie gilt die Anweisungen. Für einen umfassenderen Service oder zur Fehlersuche kontaktieren Sie bitte Ihren Händler oder Weimer Skogsteknik & Hydraulik ab. Vorbehaltlich des Rechts zu Änderungen ohne Vorankündigung. Viel Erfolg mit Ihrer neuen Hydraulikwinde von Weimer.

Garantiebedingungen 2014

Die Produkte aus der eigenen Herstellung der Firma Weimer Skogsteknik & Hydraulik haben zwei Jahre Garantie. Produkte von Drittherstellern, wie zum Beispiel Motoren, Ventile und Funkgeräte, haben ein Jahr Garantie. Die Garantie deckt ausschließlich ursprüngliche Mängel ab, d. h. bei der Lieferung vorhandene Mängel am Produkt, und gilt ab dem Datum der Lieferung. Die Garantie umfasst nicht den normalen Verschleiß und auch keine Fehler, die auf die Handhabung zurückzuführen sind oder Schäden, die entstanden sind durch unvorhersehbare Ereignisse oder durch die Verwendung des Produkts unter außergewöhnlichen Bedingungen wie zum Beispiel mit unreinen Ölen oder bei großer Hitze.

Sollte ein Produkt bei normaler Verwendung fehlerhaft werden, wenden Sie sich bitte zuerst an Weimer Skogsteknik & Hydraulik und senden Sie dann das fehlerhafte Produkt zurück. Stellen wir einen Material- oder Herstellungsfehler fest, wird das Produkt repariert oder Sie erhalten ein neues Produkt. Wenn wir es als begründet ansehen, muss das Produkt zur Garantieabwicklung an den Hersteller zurückgesandt werden. Garantieansprüche werden nicht akzeptiert, wenn Montage-, Demontage- oder Reparaturarbeiten in einer anderen Werkstatt durchgeführt wurden. Eventuelle Folgekosten, die durch das fehlerhafte Produkt, Maschinenstillstand oder Produktionsausfall entstanden sind, werden nicht erstattet. Die Garantie kann nicht in Anspruch genommen werden, wenn das Produkt so verändert wurde, dass es von seiner ursprünglichen Ausführung abweicht, zum Beispiel durch Modifikationen, Einstellungen, Anbauten oder Austausch von Teilen, die nicht von Weimer geliefert wurden.

Bei einer Rücksendung im Rahmen der Garantie muss die Sendung Angaben enthalten über die Art des Produkts, die Herstellungsnummern der gefertigten Produkte, das Lieferdatum sowie Name und Anschrift des Besitzers.

Winde und Komponenten

Winde ohne Schlauch und Ventil	Winde mit manuellem Ventil	Winde mit Radio
Windenteil	Windenteil	Windenteil
Befestigungseisen mit Halterung	Befestigungseisen mit Halterung	Befestigungseisen mit Halterung
Seil 6 mm & 40 Meter oder 8 mm & 35 Meter	Seil 6 mm & 40 Meter oder 8 mm & 35 Meter	Seil 6 mm & 40 Meter oder 8 mm & 35 Meter
Umlenkrolle	Umlenkrolle	Umlenkrolle
	2 Stück 3/8" Schläuche	2 Stück 3/8" Schläuche
	Manuelles Ventil	Elektrisches Ventil
	Kupplungen und Platte	Kupplungen und Platte
	2 Stück 1/2" Schläuche	3 Stück 1/2" Schläuche
		Funkeinheit

Technische Spezifikationen

	We-1400	We-1700	We-2200
Zugkraft bei 175 bar	1 400 kp	1 700 kp	2 200 kp
Seilgeschwindigkeit bei 40 L/min	0,45 m/Sek	0,36 m/Sek	0,29 m/Sek
Seil m. Haken / Länge	6 mm / 40 m	8 mm / 35 m	8 mm / 35 m
Gewicht Winde	45 kg	45 kg	45 kg

Sicherheitshinweise



- Lesen Sie die Betriebsanleitung durch, bevor Sie die hydraulische Seilwinde in Betrieb nehmen.
- Der Sicherheitsabstand beim Betrieb der Seilwinde beträgt 50 Meter. Stellen Sie vor und während der Arbeit sicher, dass sich keine unbefugten Personen in der Gefahrenzone befinden und dass Sie eine gute Sicht über den gesamten Arbeitsbereich haben.
- Denken Sie bei allen Arbeiten mit der Seilwinde an die Kippgefahr. Stellen Sie die Stützen auf den Boden und sorgen Sie für eine fachgerechte Aufstellung des Krans, um eine höhere Stand-sicherheit zu erreichen. Halten Sie einen gebührenden Abstand für den Fall, dass der Wagen umkippt.
- Kontrollieren Sie jeden Arbeitstag, dass das Seil ganz ist. Wenn die Umlenkrolle, das Seil oder der Haken reißt, werden die Teile mit großer Kraft weggeschleudert. Halten Sie daher Abstand.
- Sorgen Sie für eine größere Sicherheit beim Ziehen mit der Seilwinde, indem Sie das Seil nahe am Ende des Baumstamms befestigen.
- Die Seilwinde soll nicht zum Fällen von Bäumen, Abschleppen oder Heben verwendet werden.
- Vergewissern Sie sich, dass Sie die Seilwinde und den Traktor in einer Notsituation schnell abschalten können.

Fahrerweisungen

Befolgen Sie den Anweisungen zur Montage, überprüfen Sie, dass alles richtig eingeschaltet ist. Starten Sie den Ölzufluss und führen Sie den Hebel/die Hebel vom Ventil heraus, bis der Motor anfängt zu laufen. Überprüfen Sie, dass der Motor zufriedenstellend ein- und ausschaltet. Bei Fernbedienung starten Sie den Sender, indem Sie die ON-Taste einige Sekunden gedrückt halten, machen Sie einen Probelauf, indem Sie IN und UT drücken. Wenn die Tasten nicht stimmen, tauschen Sie die Kabel an den Ventilen und machen einen erneuten Probelauf.

Pflege und Wartung

Regelmäßig kontrollieren dass

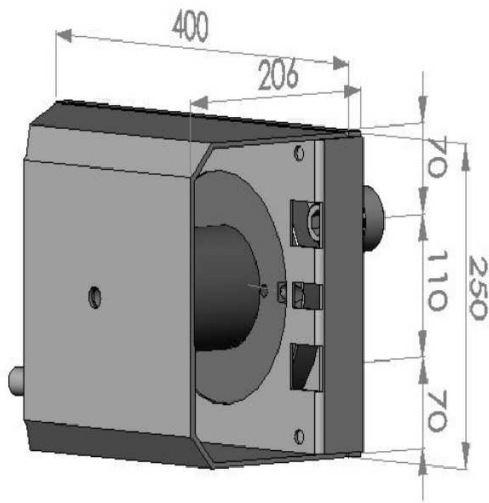
- das Seil ganz und frei von Rost ist. Tauschen Sie das Seil aus oder schmieren Sie es, wenn es beschädigt oder rostig ist.
- die hydraulischen Anschlüsse dicht sind.
- die hydraulischen Schläuche ganz sind und kein Öl ausläuft.
- die Kabel unbeschädigt sind und die Stecker richtig sitzen.

Schmieranleitung

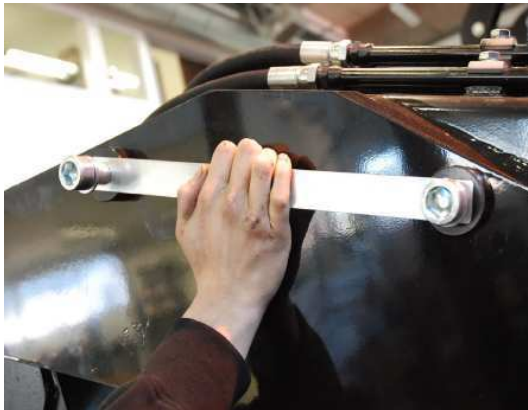
- Schmieren Sie die Motorhalterung und den Seilzug alle 8 Stunden. Schmieren Sie lieber zu viel als zu wenig. Ersetzen Sie defekte Schmiernippel.
- Wenn sich das Seil nur mühsam herausziehen lässt, geben Sie etwas Schmieröl in die Trommel für den Gleitblock.
- Bei Bedarf das Seil nachschmieren.

Verwenden Sie Hydrauliköl 46 oder synthetische Öle umwelt genehmigt. Pflanzenöl ist nicht zu empfehlen, da sie dazu beiträgt, abnorm hohen Verschleiß und kann zu Problemen mit den Ventilen führen.

Montage



Maßzeichnung und Befestigungspunkte.



- Die Aufspannvorrichtung an den Seitenplatten des Auslegers aufhalten.
- Die Winde so weit vorn wie möglich und in der Höhe oder unter der Oberkante des Auslegers ansetzen, siehe Zeichnung oben.
- Kennzeichnen und von Farbe sauber schleifen.
- Einmessen und festschweißen.
- Es ist sehr wichtig, dass das Befestigungsseil und die Befestigung des Seilzugs auf gleicher Linie liegen, wenn nicht, mit Blechen aufbauen.
- Die Halterung des Seilzugs am Befestigungsseil so weit wie möglich von der Winde entfernt am Ausleger festschweißen.
- Winde montieren.



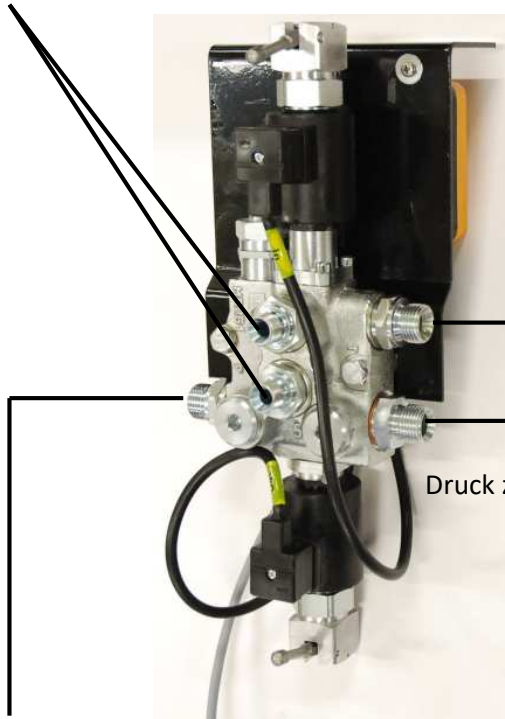


- Es ist sehr wichtig, das Seil aufzurollen.
- Sammeln Sie das Seil in der Trommel. Es ist wichtig, dass das Seil auf der richtigen Seite in die Trommel läuft.
- Das Seil beim Einrollen schmieren.



Das Ventilblech an einer geeigneten Stelle festschweißen, mit Schlauch, Ventil und Fernbedienug kontrollieren, dass es gut wird. Die Hydraulikschläuche wie auf der Abbildung montieren:

Zur Winde,
3/8" Schlauch 90°-45°

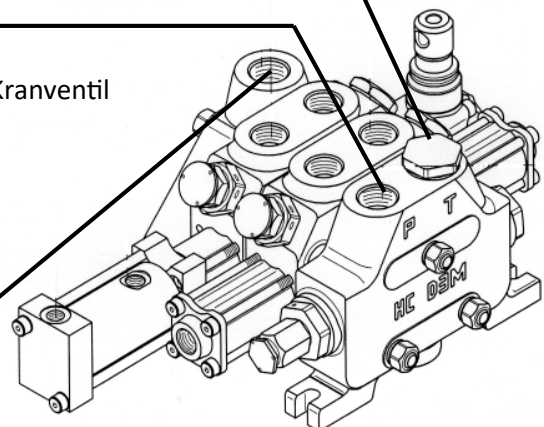


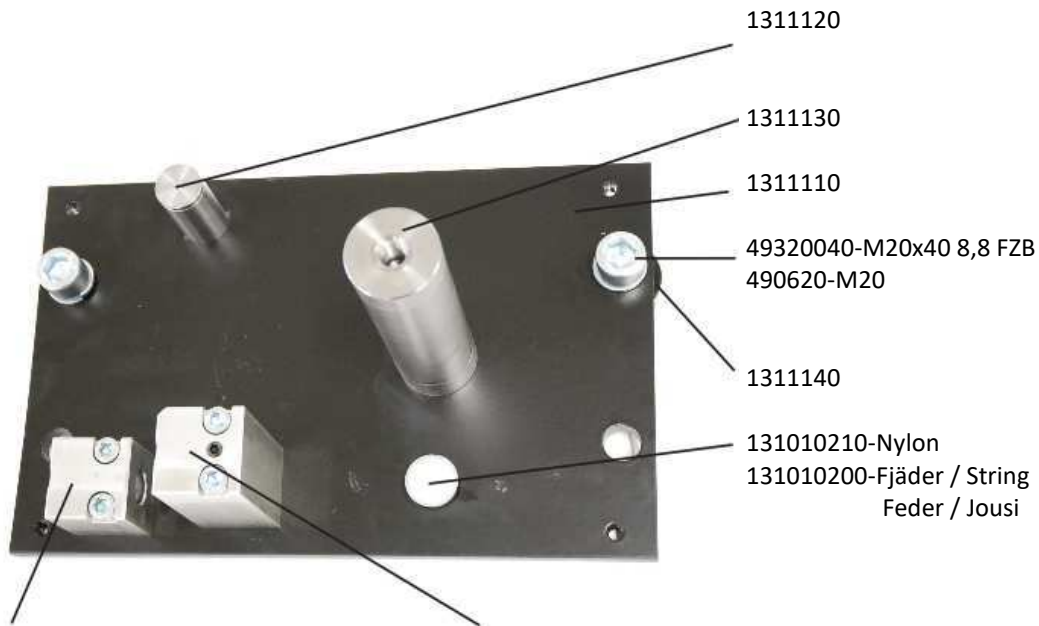
Vom Windenventil zurück,
1/2" Schlauch 90°-IR mit Adapter

Druck zum Kranventil

Druck von der Zugmaschine,
1/2" Schlauch 90°-UF mit Schnellkupplung

Zur Zugmaschine zurück



Reservdelar/Spare parts/Ersatzteile/Varaosat

1311120

1311130

1311110

49320040-M20x40 8,8 FZB
490620-M20

1311140

131010210-Nylon
131010200-Fjäder / String
Feder / Jousi1311150-Cylinder 1/Zylinder 1/Sylinteri 1
1311170-Kolv/Piston/Kolben/Mäntä
42019200300-O-ring/O-rengas 19,2x3
42SR020025-Ring/Rengas 20-251311160-Cylinder 2/Zylinder 2/Sylinteri 2
1311170-Kolv/Piston/Kolben/Mäntä
42019200300-O-ring/O-rengas 19,2x3
42SR020025-Ring/Rengas 20-25

49310055-M10x55 8,8 FZB

49310110-M10x110 8,8 FZB
49411008-M10x8 SK6SS FZB5516001-We-1400
5520001-We-1700
5525001-We-2200

75090608-3/8"UF-1/2"UF Drilled/Porattu 3mm

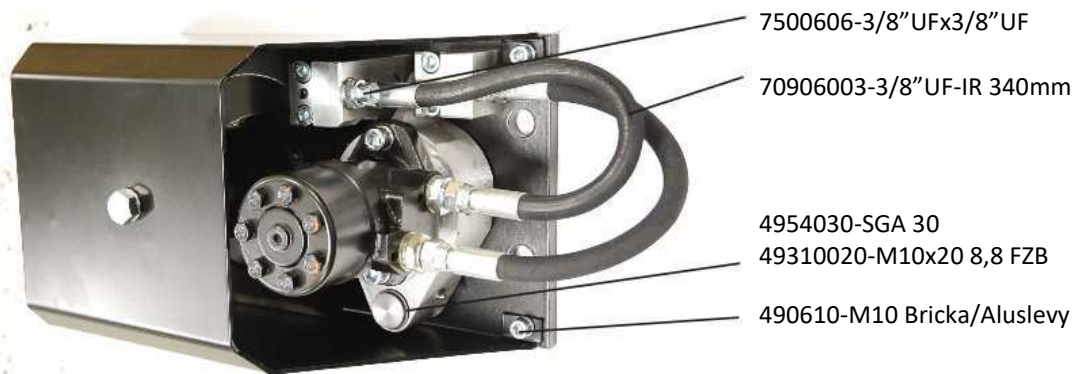
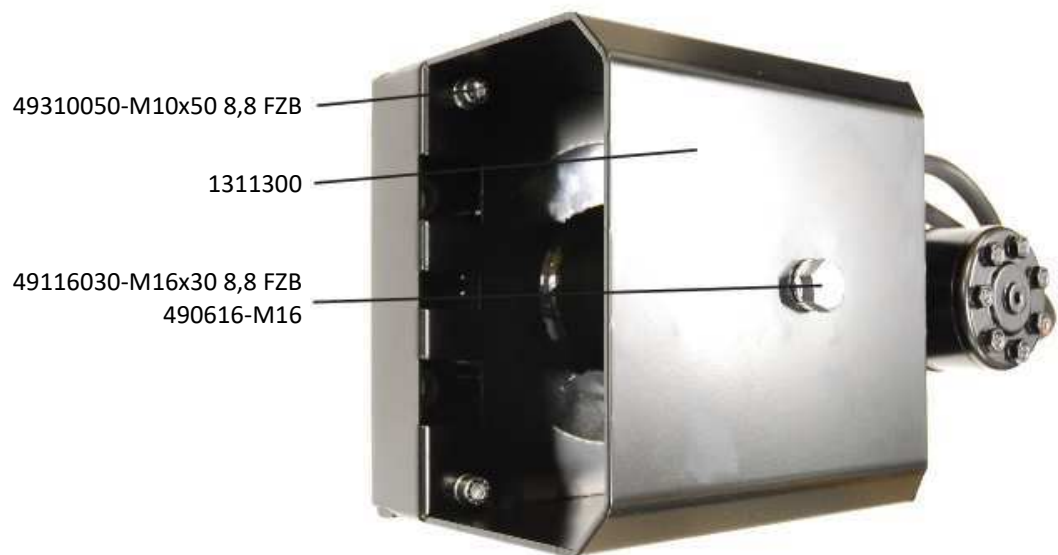
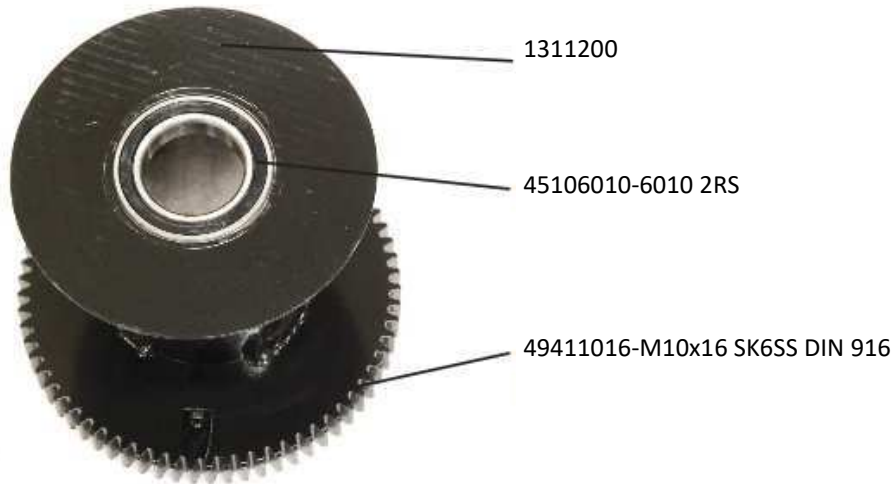
7500608-3/8"UF-1/2"UF
79508-Tredo 1/2"49312040-M12x40 8,8 FZB
490612-M12

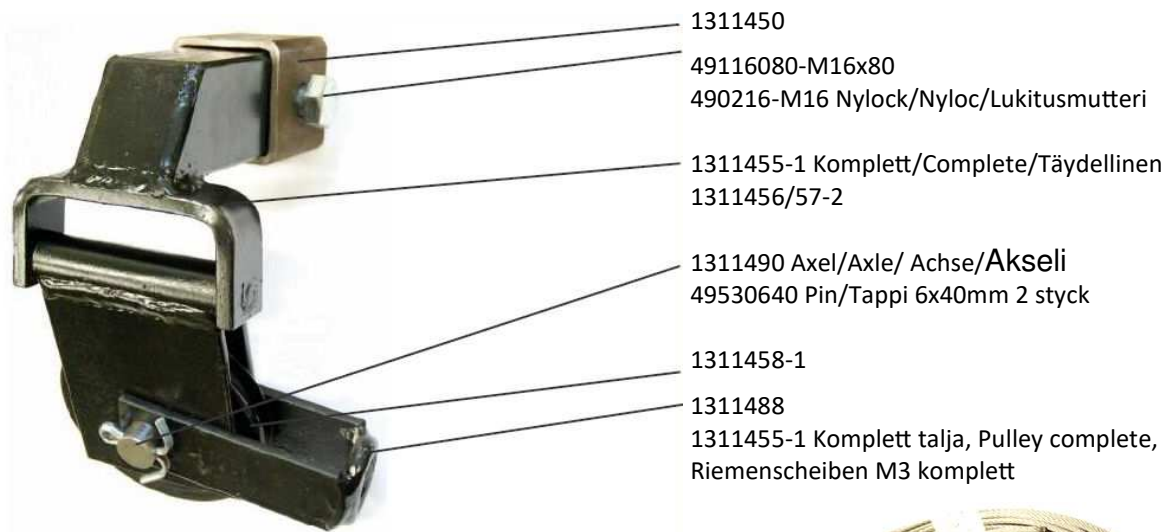
49410816-M8x16 SK6SS

1311180

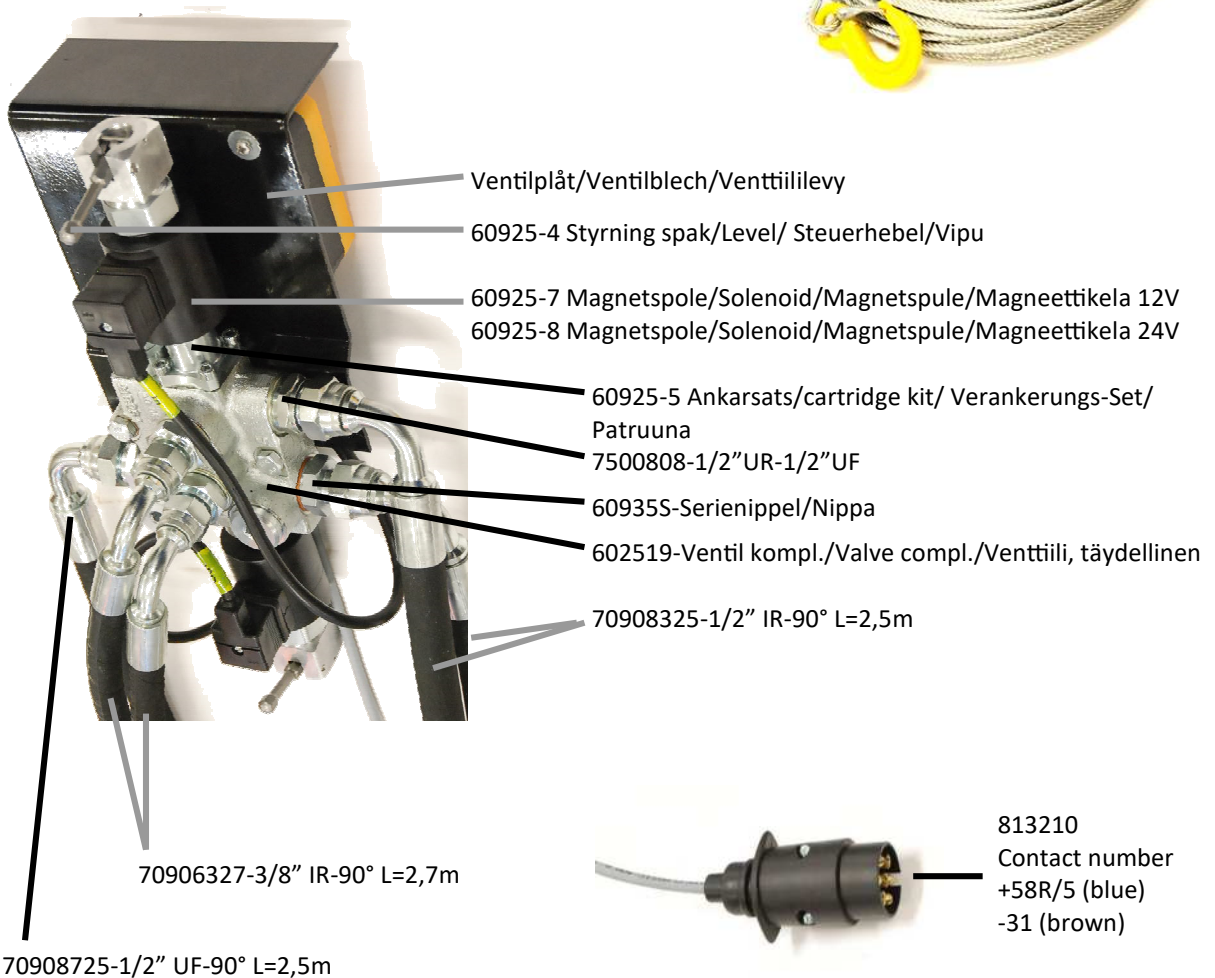
1311190

49511-M8x1,25 Nippel/Nippa





Vajer kompl./Wire compl./Seil kompl./Vaijeri, täydellinen
We-1400 131010900 6mm x 40m
We-1700/2200 131010910 8mm x 35m





82310 Radio kompl./compl./kompl./täydellinen 2k Åkerströms
82310-1 Radiosändare / Radio transmitter

Beschreibung des Empfängers

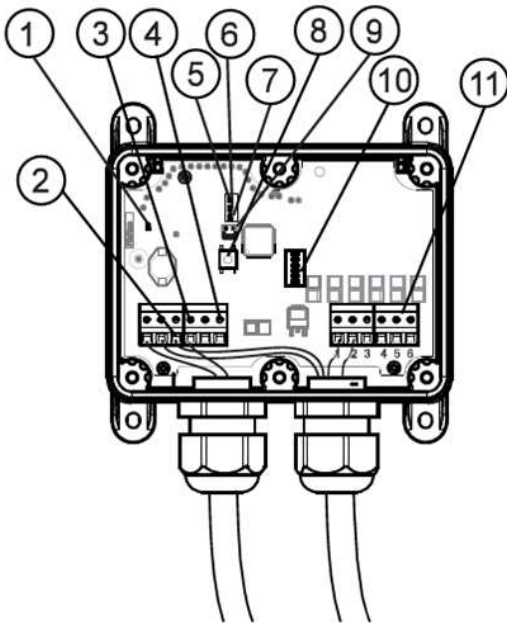


Abb 1

Sesam 800 RXM 12/24 V DC für Winden mit installiertem Kabel. Anschlüsse und Brücke des Modells.

1. Betriebs-LED
2. Masse, 0 V (-)
3. 12/24 V Gleichstrom
Sicherung mit Flachsicherung von 3 A neben Batterie.
4. Interne Versorgung zu den Ausgängen (siehe Kapitel 8.1))
- 5-7. Status-LEDs
8. Taste Erkennen/Löschen
9. Brücke J1
10. Ausgangs-LEDs
11. Ausgangsanschlüsse 1-6

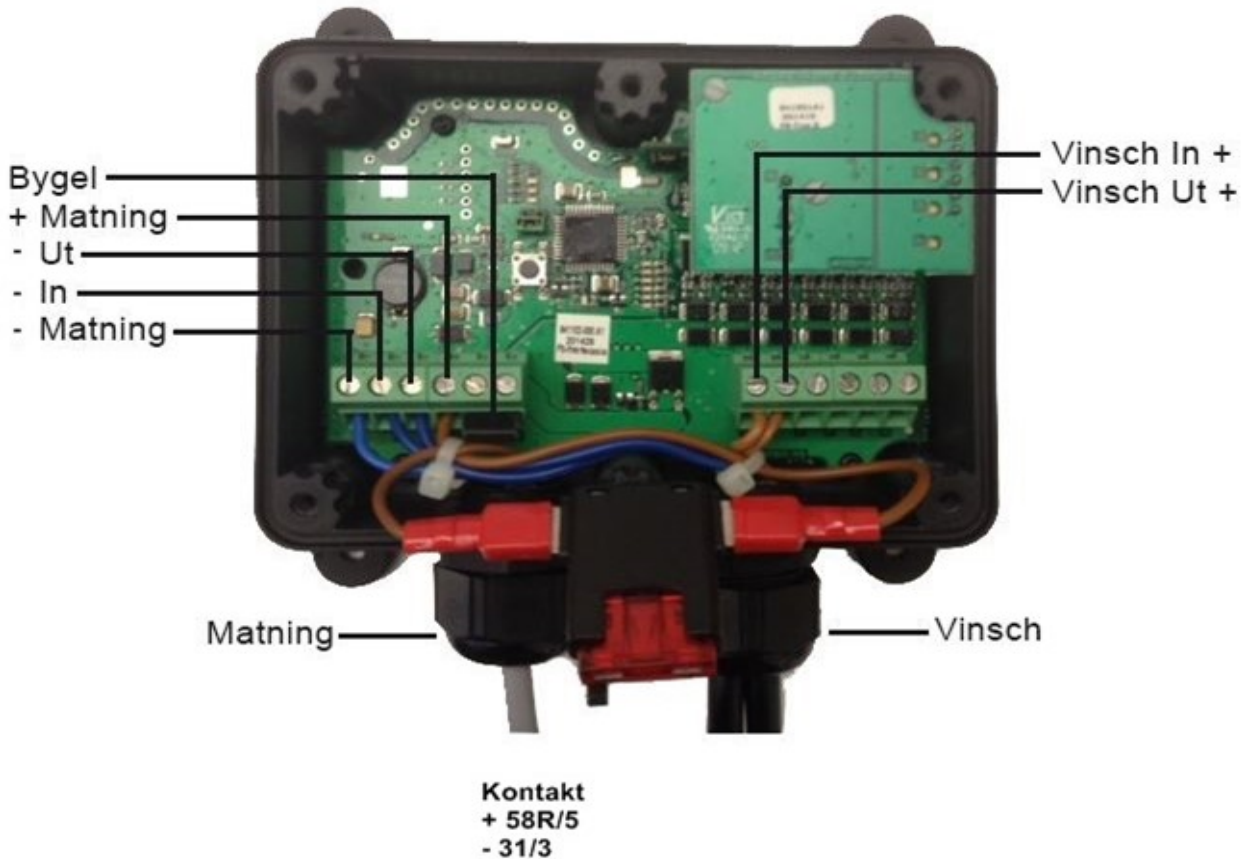


Abb 2

Anzeigen am Empfänger

LED-Anzeigen

Der Empfänger verfügt über LED-Anzeigen, die verschiedene Parameter anzeigen (zur Position der LEDs siehe Abb. 1).

Die LED-Anzeigen sind die Folgenden:

Betriebs-LED (siehe "1" in Abb. 1)

Zeigt an, ob der Empfänger eingeschaltet ist.

LED 5 Rauschsperrung (siehe "5" in Abb. 1)

Gibt ein erkanntes Signal auf dem betriebenen Frequenzband an.

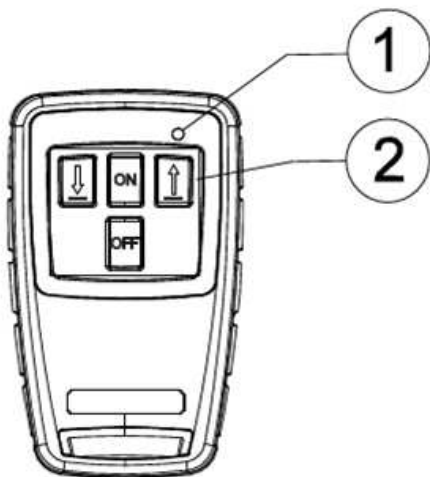
LED 6 Status (siehe "6" in Abb. 1)

Zeigt an, dass Informationen von einem mit dem Empfänger abgestimmten Sender empfangen wurden.

LED 7 Erkennen (siehe "7" in Abb. 1)

Zeigt an, ob sich der Sender im Modus "Erkennen" befindet.

Beschreibung des Senders, Sesam 800 M4



Sesam 800 M4 Anzeige Und Tasten des Sesam 800 M4

1. Status-LED
2. Taste 1-4

Abb 3

Anzeigen am Sender

Die Sender sind mit einer Status-LED ausgestattet, die den Status der Übertragung während des Betriebs anzeigt (siehe Abb. 3).

Normalbetrieb

Schnell blinkende ROTE LED = Ausgang ist nicht aktiviert und es kommt kein Feedback vom Empfänger.

Durchgehende GRÜNE LED = Ausgang ist im Empfang mit Feedback aktiviert..

Batteriewarnung

Durchgehend ROTE LED nach Aktivierung eines Befehls 0 Batterie schwach.

3 Mal langes Blinken der ROTEN LED = Batterie leer, Sender kann keine Befehle senden.

Betrieb

Aktivierung des Senders

Der Sender wird ohne eingelegte Batterien geliefert. Die Batterien wie in Kapitel "Austausch der Batterien" beschrieben einlegen.

Den Sender aktivieren, indem die Starttaste "ON" 3 Sekunden lang gedrückt wird. Die Senderanzeige blinkt während des Startens schnell hintereinander GRÜN und wenn der Kontakt zum Empfänger hergestellt wurde, langsam GRÜN. Der Sender ist jetzt dazu aktiviert, die Winde zu steuern.

Deaktivierung des Senders

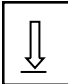
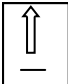
Um eine unabsichtliche Aktivierung zu vermeiden, sollte der Sender bei Nichtgebrauch ausgeschaltet werden.

Den Sender ausschalten, indem Taste "OFF" drei Sekunden lang gedrückt wird; die Anzeige blinkt einige Male schnell ROT auf und endet dann mit einem langen ROTEN Leuchten. Der Sender ist jetzt ausgeschaltet. Wird das Ausschalten des Senders vergessen, so schaltet er sich nach einer bestimmten Zeit von selber aus.

Steuerung des Geräts

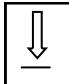
Die Winde wird über die Tasten am Sender gesteuert..

Zusammenhang zwischen Tasten und Ausgängen:

- Taste 1  Winde 1 ein
- Taste 2 "ON" EIN-funktion (3 Sek.)
- * Knapp 3  Winde 1 aus

Neustart Sender

Wenn ein Teil des Systems ersetzt worden ist, der Empfänger und Sender wieder gekoppelt.

- Taste "ON" auf dem Sender drücken, bis die grüne Anzeige leuchtet. Der Sender ist jetzt aktiv.
- Die Taste Erkennen/Löschen auf dem Empfänger drücken, bis LED 7 EINGeschaltet ist.
- Der Modus "Erkennen" ist 10 Sekunden lang aktiv (so lange, wie LED 7 EIN ist)
- Die Sendertaste 1  drücken, um den Sender mit dem Empfänger abzustimmen .
- LED 7 blinkt dreimal, wenn das Erkennen erfolgreich war.
- Das Gehäuse des Empfängers anbringen und die sechs Schrauben auf 2,0 Nm anziehen.
- Die Knappen über den Schrauben anbringen.

Austausch der Batterien in Sesam 800

Wenn die Anzeigen-LED am Sender eine schwache Batterieleistung anzeigt, sind die Batterien unverzüglich auszutauschen. Vor Wechseln der Batterie beachten, dass der Austausch in einer sauberen Umgebung ohne statische Elektrizität stattfinden muss.

Die Batterien werden wie folgt ausgetauscht:

1. Die Batterieabdeckung öffnen, indem die 6 äusseren Schrauben auf der Rückseite des Sendergehäuses herausgedreht werden (siehe Abb. 10 auf der vorhergehenden Seite).
2. Die Abdeckung vorsichtig entfernen, indem die Vorderseite der Batterieabdeckung angehoben wird (siehe Abb. 4)
3. Die gebrauchten Batterien entfernen und neue Batterien einlegen.
4. Die Abdeckung schliessen, indem zuerst die Rückseite der Abdeckung in den Sender eingelegt und dann die Vorderseite wieder nach unten gedrückt wird.
5. Die 6 Schrauben andrehen (Anzugsdrehmoment 1,0 Nm).

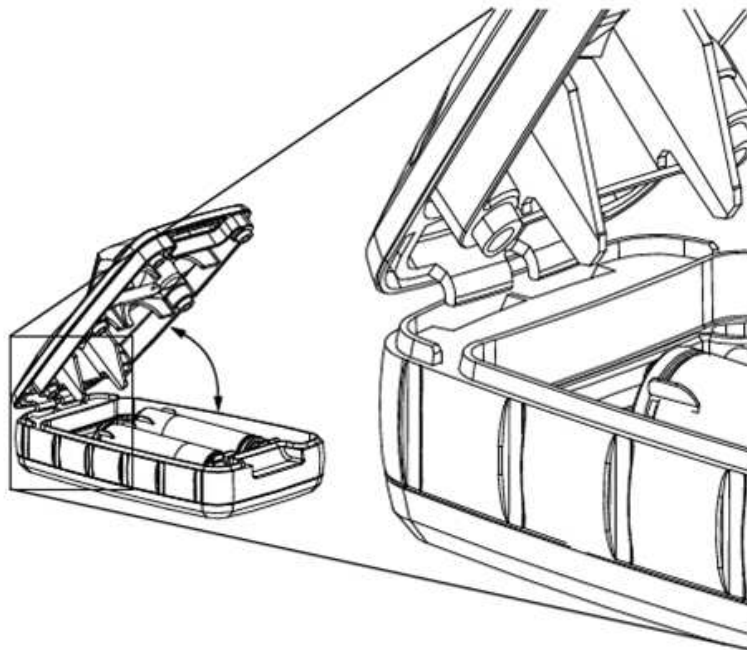


Abb 4