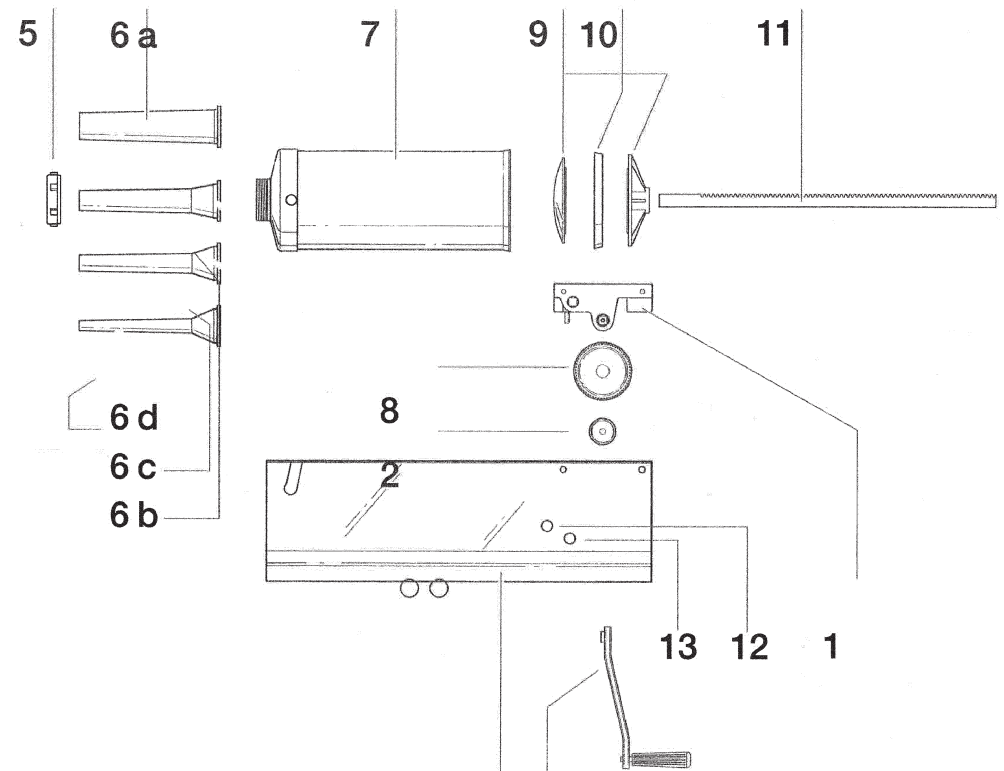




Wurstfüller 5/8 kg Bestellnummer: 34765, 34766

09.04.2014

Bedienungsanleitung



Die Maschine wird aus Ramgründen teilweise auseinandergeliefert. Vor dem Gebrauch muß die Nutmutter (5) abgeschraubt werden; nun den gewünschten Abfülltrichter (6 a - b - c - d) einsetzen und ihn befestigen, indem die Nutmutter (5) wieder festgezogen wird.

Die Zahnstange (11), an der der Puffer (9) befestigt ist, herausziehen, indem der Zapfen für den schnellen Rücklauf (13) mit der Kurbel (3) gedreht wird. Nach dem Füllen des Rohres aus Inox-Stahl (7) kann mit dem Einsacken begonnen werden, indem der Zapfen für den langsamen Vorschub (12) der

Zahnstange (11), an der der Puffer (9) angebracht ist, mit der Kurbel gedreht wird. Nach der Arbeit die Zahnstange (11) herausziehen, die Nutmutter (5) abschrauben, den Abfülltrichter (6) und das Rohr aus Inox-Stahl (7) entfernen und alle mit dem Fleisch in Berührung gerantenen Teile sorgfältig waschen und abtrocknen.

Die Füllmenge in Kg. in den Verkaufunterlagen der Wurstfüller ist eine circa Angabe, da die tatsächliche Füllmenge vom Fettgehalt der Wurstfüllung abhängt, und somit leicht abweichen kann.

- 1 Alu-Flansch
- 2 Kleines Zahnrad
- 3 Kurbel
- 4 Gehäuse
- 5 Nutmutter
- 6 Einfülltrichter-Set (a-b-c-d)
- 7 Rohr aus Inoxstahl
- 8 Grosses Zahnrad
- 9 Puffer
- 10 Durchsichtige Dichtung
- 11 Zahnstange
- 12 Zapfen für langsamen Vorschub
- 13 Zapfen für schnellen Rücklauf