



A-4844 Regau
Handelsstraße 9
Tel. (0043)07672/716-0
Fax. (0043)7672/716-34
Tel. BRD: 01801/716000
Tel. Schweiz: 034/4614000

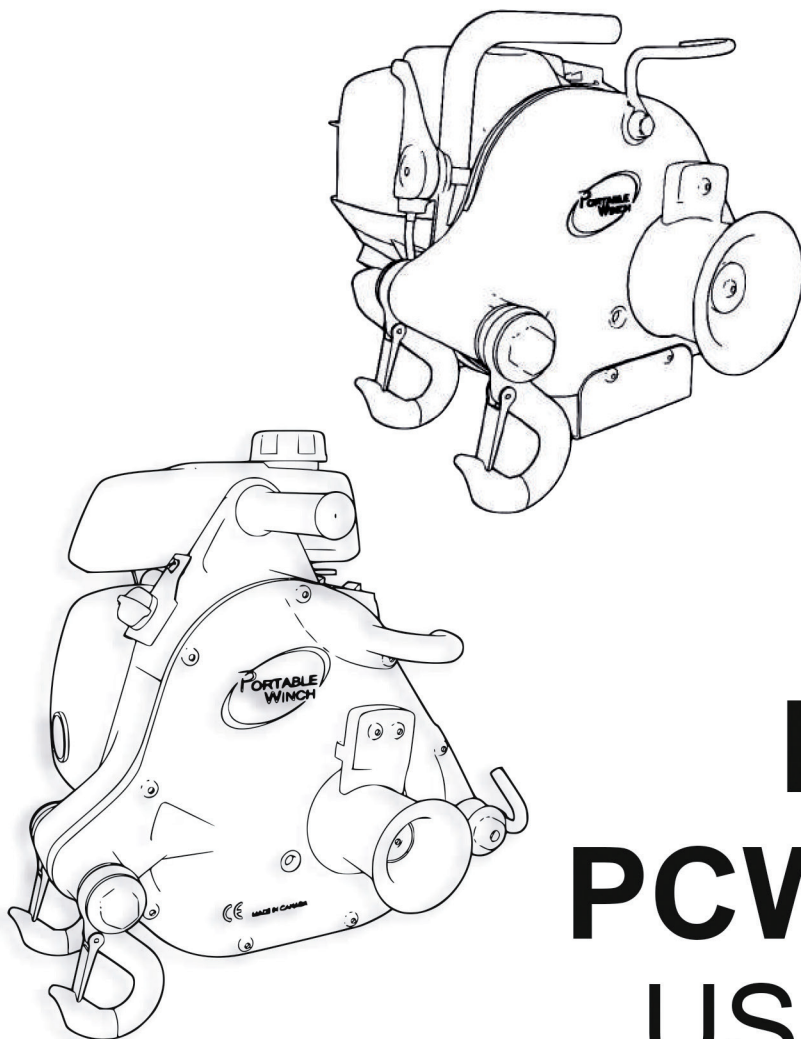
Portable Winch PCW 3000, 5000

Bestellnummer: 16197, 16231

info@faie.at, www.faie.at .de .eu .ch

FN 99302 h, Handelsgericht Wels, DVR-Nr. 0050741,
UID-Nr.: ATU 24781403, ARA Lizenznummer: 5720 20.04.2021

Bedienungsanleitung



PCW3000 PCW5000/HS USER GUIDE



Betriebs-/Sicherheitshinweise
Operating/safety Instructions
Instrucciones de operación / seguridad
Consignes de fonctionnement/sécurité

www.portablewinch.com

WICHTIG:
Vor Gebrauch
lesen

IMPORTANT:
Read before
using

IMPORTANTE:
Lea antes de
usar

IMPORTANT:
Lire avant
usage

EINFÜHRUNG

Die *Portable Winch Co.* dankt Ihnen für den Kauf einer *Portable Capstan Winch™*. Die vorliegende Bedienungsanleitung informiert Sie über die bestmögliche und sicherste Nutzung Ihrer neuen Maschine.

VOR DEM GEBRAUCH BITTE AUFMERKSAM DURCHLESEN

Falls Sie Probleme oder Fragen haben, wenden Sie sich bitte an einen autorisierten *Portable Winch Co.* Händler oder nehmen Sie direkt mit uns Kontakt auf.



1. Sicherheitsrichtlinien

Die *Portable Capstan Winches™* wurden dazu entworfen, **nicht rollende Objekte zu ziehen**, im Allgemeinen bei Winkeln von mehr oder weniger 45 Grad zur Horizontalen. Die Verwendung einer Winde ist mit ernststen Verletzungsrisiken, möglicher Sachbeschädigung oder sogar mit Lebensgefahr behaftet.

UNTERSCHÄTZEN SIE DIE POTENTIELLEN GEFAHREN NICHT**1.1 Sicherheitshinweise**



Ihre Sicherheit und die Sicherheit anderer sind sehr wichtig. Sie finden wichtige Sicherheitshinweise in dieser Bedienungsanleitung. **Bitte lesen Sie diese sorgfältig.**

Diese Sicherheitshinweise dienen zur Warnung vor Verletzungsgefahr für Sie oder andere Personen. Vor jedem Sicherheitshinweis steht ein Warnsymbol.

SYMBOL	BEDEUTUNG
	BEI NICHTBEACHTUNG DIESER VORSCHRIFTEN BESTEHT HÖCHSTE LEBENSGEFAHR.
	BEI NICHTBEACHTUNG DIESER VORSCHRIFTEN BESTEHT DIE MÖGLICHKEIT SCHWERSTER VERLETZUNGEN ODER HÖCHSTER LEBENSGEFAHR.
	BEI NICHTBEACHTUNG DIESER VORSCHRIFTEN BESTEHT VERLETZUNGSGEFAHR.
	LESEN SIE DAS HANDBUCH.
	AUGEN- UND GEHÖRSCHUTZ.

1.2 Kennzeichnungen**1.2.1 Seriennummerschilder**

Das Seriennummerschild befindet sich auf der rechten Seite des Getriebes der Maschine. Zusätzlich zur Seriennummer finden Sie hier auch die wichtigsten Spezifikationen Ihres Modells.

Portable Winch Co. 1170, Thomas-Tremblay Sherbrooke, QC, J1G 5G5 Canada	
Portable Capstan Winch	Model:
Power supply:	Year manufactured:
Pulling force:	Serial number:
Rated lifting capacity:	Classification:
Rope: min. break force:	
max. diameter:	
 	

1.2.2 Schallschutzetikett

Wie empfohlen, dass Sie während der Benutzung Gehörschutz tragen der *Portable Capstan Winch™*.

1.2.3 Seil Installationskennzeichnung

Die Kennzeichnung befindet sich auf dem Gehäuse. Diese Kennzeichnung befindet sich auf dem Windengehäuse. Es zeigt die Richtung der Seilführung bei der *Portable Capstan Winch™*.

1.3 Sicherheitsinformation

-  DIE PORTABLE CAPSTAN WINCH™ DARF NICHT VON KINDERN VERWENDET WERDEN. HALTEN SIE KINDER UND TIERE VOM ARBEITSBEREICH FERN.
-  DIE PORTABLE CAPSTAN WINCH™ DARF NICHT VON EINER UNGESCHULTEN PERSON VERWENDET WERDEN. STELLEN SIE SICHER, DASS DIE PERSON DIE SICHERHEITS- UND NUTZUNGSBESTIMMUNGEN KENNT UND SOWOHL DIE VORLIEGENDE ANLEITUNG ALS AUCH DIE HONDA MOTOR BETRIEBSANLEITUNG GELESEN HAT.
-  INFORMIEREN SIE ALLE BENUTZER ÜBER DIE SICHERHEITSRICHTLINIEN UND NUTZUNGSVORSCHRIFTEN.
-  MACHEN SIE SICH VOR DER DEM ARBEITSBEGINN MIT DER PORTABLE CAPSTAN WINCH™ MIT DER BETRIEBUNG DES PRODUKTS UND DEN SICHERHEITSRICHTLINIEN VERTRAUT.
-  STELLEN SIE SICHER, DASS IHRE KLEIDUNG VON DEN BEWEGLICHEN TEILE DER MASCHINE FERN BLEIBT.
-  DIE ABGASE DES MOTORS ENTHALTEN TOXISCHES KOHLENMONOXYD. SCHALTEN SIE DEN MOTOR NIEMALS IN EINEM ABGESCHLOSSENEN GEBÄUDE OHNE AUSREICHENDE BELÜFTUNG EIN.
-  ERSETZEN SIE JEGLICHE VERSCHMUTZTE, BESCHÄDIGTE, UNLESERLICHE ODER ZERRISSENE SICHERHEITSETIKETTEN.
-  NIE BEI LAUFENDEM MOTOR DIE HÄNDE IN DIE NÄHE DER SEILFÜHRUNG, CAPSTANTROMMEL, DES EINLAUFHAKENS (PCW3000) ODER DER LEITROLLE (PCW5000/PCW 5000-HS) BRINGEN.
-  ZUSCHAUER STETS AUSSERHALB DES ARBEITSBEREICHS HALTEN.
-  NIE ROLLENDES MATERIAL ZIEHEN, ÜBER DAS SIE DIE KONTROLLE VERLIEREN KÖNNTEN.
-  DIE PORTABLE CAPSTAN WINCH™ IST NICHT ZUM HEBEN VON LASTEN GEEIGNET.
-  WIR EMPFEHLEN, DASS SIE WÄHREND DER BENUTZUNG GEHÖRSCHUTZ TRAGEN

2. Prüfung vor der Verwendung

2.1 Bei Erhalt

Kontrollieren Sie die Verpackung auf sichtbare Schäden. Im Falle von Beschädigung oder fehlender Teile informieren Sie unverzüglich das Transportunternehmen.

2.2 Ist der Motor bereit?

2.2.1 Ölen Sie den Motor

Füllen Sie den Honda-Motor mit SAE 10W-30 API SJ Öl gemäß der für Ihr Modell angezeigten Menge.

- PCW3000: 100 ml
- PCW5000: 250 ml
- PCW5000-HS: 250 ml

Kontrollieren Sie den Ölstand auf einer horizontalen Fläche. Der Ölstand muss den Rand der Öffnung erreichen. Für den Fall außergewöhnlicher Nutzung und extremer Wetterbedingungen verweisen wir Sie auf die Honda Motor Betriebsanleitung.

2.2.2 Benzin

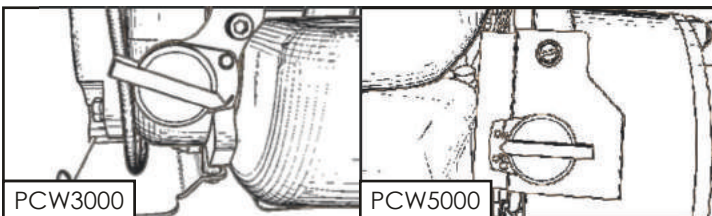
Füllen Sie den Benzintank mit **BLEIFREIEM BENZIN**. Kein Gemisch verwenden, Ihre *Portable Capstan Winch™* ist mit einem Viertaktmotor ausgerüstet. Siehe Honda Motor Betriebsanleitung.

2.2.3 Motor starten

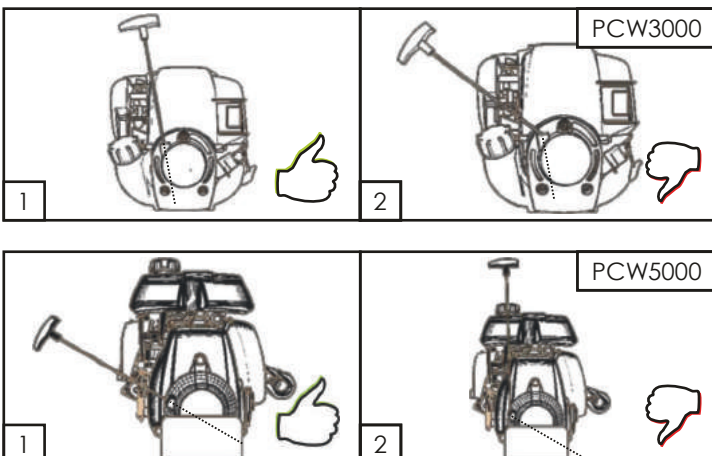
Konsultieren Sie die Honda Motor Betriebsanleitung für Anweisungen zum Starten.

ERSTE VERWENDUNG: LASSEN SIE DEN MOTOR FÜNF (5) MINUTEN IM LEERLAUF LAUFEN, BEVOR SIE ZUM ERSTEN MAL EINE LAST ZIEHEN.

Aktivieren Sie den Ein-/Ausshalter des Motors.



Achten Sie darauf, den Starter parallel zum Schnurauslauf zu ziehen. Wenn Sie nicht mit dem richtigen Winkel ziehen, kann die Reibung des Seils am Plastikgehäuse zu Schäden an Seil und/oder Gehäuse führen.



2.24 Capstanrommeln

Ihre *Portable Capstan Winch™* ist mit den folgenden Trommeln ausgerüstet.

- PCW3000: Trommel Durchmesser 76 mm.
- PCW5000: Trommel Durchmesser 57 mm.
- PCW5000-HS: Trommel Durchmesser 85 mm.

2.25 Funkenfänger

In manchen Gebieten darf ein Motor nicht ohne Funkenfänger verwendet werden. Überprüfen Sie die lokalen Vorschriften. Der PCW3000-Motor ist bereits mit internen Funkenfängern ausgestattet.

ATTENTION DIE PCW5000 UND PCW5000-HS MODELLE SIND NICHT MIT FUNKENFÄNGERN AUSGERÜSTET.

- EIN OPTIONALER FUNKENFÄNGER IST BEI DER PORTABLE WINCH CO. UND BEI HONDA-FACHHÄNDLERN VERFÜGBAR.
- SERIEN-NR. BEI PORTABLE WINCH CO.: PCA-1151
- SERIEN-NR. BEI HONDA: 350-2M7-801

Konsultieren Sie die Honda Motor Betriebsanleitung für Anweisungen zur Wartung der Funkenfänger.

3. Verwendung der Winde

ATTENTION DIE MEISTEN SITUATIONEN WÄHREND DES WINDENVORGANGS BERGEN **POTENTIELLE GEFAHREN!**

3.1 Seil

3.1.1 Seiltyp

Nur Seile mit **niedriger Elastizität** verwenden. Wir empfehlen ein doppelt geflochtenes Polyesterseil.

Min. max. und empfohlene Durchmesser:

- PCW3000:
 - Min.: 10 mm
 - Max.: 12-13 mm
 - Empfohlen: 10 mm
- PCW5000 und PCW5000-HS:
 - Min.: 10 mm
 - Max.: 16 mm
 - Empfohlen: 12-13 mm

Bitte nehmen Sie mit uns Kontakt auf, wenn Sie Fragen wegen der Seiltypen haben.

ATTENTION VERWENDEN SIE KEIN GELBES DREISTRÄNGIGES POLYPROPYLENSEIL!

- POLYPROPYLEN- UND POLYETHYLENSEILE SIND WEGEN IHRER ELASTIZITÄT UND DES NIEDRIGEN SCHMELZPUNKTES BEIM ZIEHEN GEFÄHRLICH.
- STELLEN SIE SICHER, DASS DAS SEIL KEINE BESCHÄDIGUNGEN AUFWEIST UND AUSREICHENDEN WIDERSTAND FÜR DIE ZU ZIEHENDE LAST BIETET.

ATTENTION **DEHNUNG = GEFAHR!**

- EIN SICH DEHNENDES SEIL KANN ZU SCHWEREN VERLETZUNGEN FÜHREN. VORSICHT BEIM VERRINGERN DER SEILSPANNUNG.
- ALLE SEILE DEHNEN SICH: VERGRÖßERTE LÄNGE: JE MEHR AM SEIL GEZOGEN WIRD, DESTO MEHR DEHNT ES SICH.
- DAS DEHNEN DES SEILS KANN DAZU FÜHREN, DASS SICH DIE LAST UNERWARTET UND GEFÄHRLICH BEWEGT.
- DAS DEHNEN DES SEILS KANN DAZU FÜHREN, DASS ES SICH ENTSPANNT UND SCHNELL ZURÜCKZIEHT, WODURCH IHRE HAND IN RICHTUNG AUF DIE WINDE GEZOGEN WERDEN ODER ES ZU SCHWEREN VERBRENNUNGEN KOMMEN KANN. DAS SEIL NIEMALS UM IHRE HAND WICKELN.

PRECAUTION STETS HANDSCHUHE TRAGEN.

3.1.2 Seilwartung

PRECAUTION VOR JEDER VERWENDUNG EINE SICHTPRÜFUNG DES SEILS DURCHFÜHREN. WENN ES DEUTLICHE ZEICHEN VON VERSCHLEISS ZEIGT (DURCHTRENNTE STRÄNGE, ÜBERMÄSSIGER ABRIEB); DANN WECHSELN SIE ES AUS.

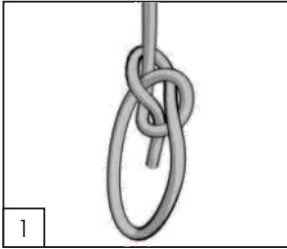
⚠ PRECAUTION

FALLS IHR SEIL SCHMUTZIG IST, REINIGEN SIE ES. EIN SCHMUTZIGES SEIL KANN SCHNELL BESCHÄDIGT WERDEN UND ZU VORZEITIGEM VERSCHLEISS DER TEILE FÜHREN, MIT DENEN ES IN KONTAKT KOMMT.

DE

3.1.3 Empfohlene Knoten

Sie müssen die Last am Ende des Seils befestigen. Obschon manchmal ein einfacher Knoten reicht, empfehlen wir die Verwendung eines Palsteks (Abb. 1). Dieser Knoten erhält etwa



70 % der Stärke des Seils, während die meisten Knoten die Stärke des Seils um 50 % oder mehr reduzieren. Außerdem kann er leicht nach dem Ziehen einer schweren Last gelöst werden.

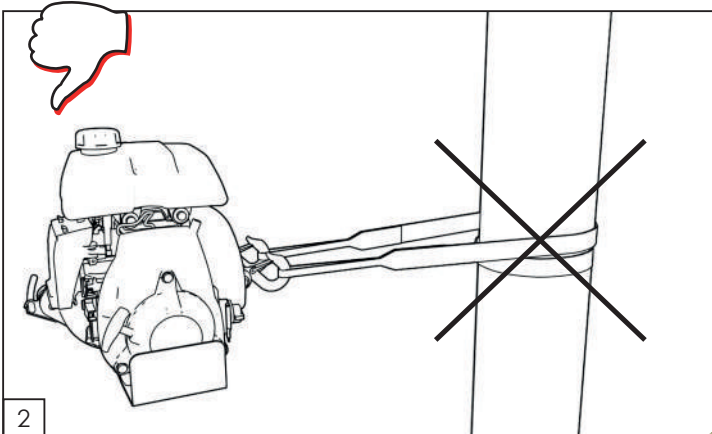
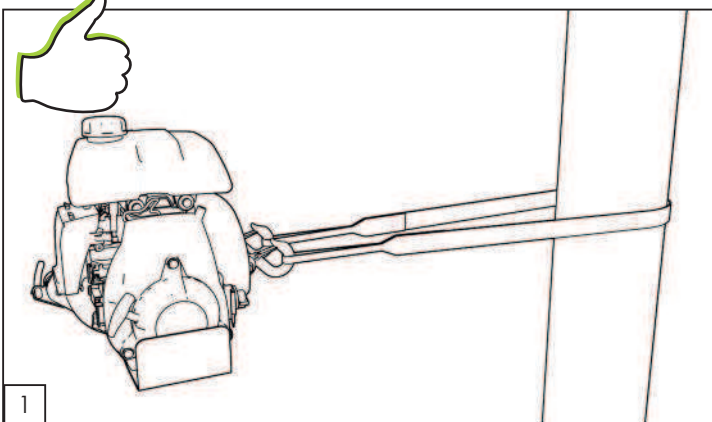
Noch besser ist ein doppelter Palstek (Abb. 2), der etwa 75 % der Seilkapazität erhält.



3.2 Verankern der Winde

MÖGLICHKEIT 1: In den meisten Fällen wird die Winde an einem fixierten Objekt mittels einer Polyesterschlinge oder mit einem unserer optionalen Anker verankert und das Seil wird an dem Objekt befestigt, das Sie zu bewegen versuchen. Die Last bewegt sich auf die Winde zu, während die Winde am Seil zieht.

MÖGLICHKEIT 2: Manchmal kann die Winde an dem Objekt befestigt werden, das Sie bewegen möchten und das Seil wird an einem fixierten Objekt befestigt. Die Winde wird mit dem zu bewegendem Objekt auf den Verankerungspunkt des Seils hingezogen. Diese Methode ist nützlich, wenn Sie die Last während des Betriebs der Winde führen möchten. Ihre Winde wird mit einer Polyesterschlinge mit einer Länge von 2 Metern geliefert. Um die Winde zu verankern, schlingen Sie diese mit der Schlinge um den Verankerungspunkt.



Führen Sie die jeweiligen Enden der Schlinge in jeweils einen Haken der Winde an der Rückseite der Winde ein (Abb. 1).

Platzieren Sie die Winde in der Richtung in der die Last gezogen werden soll. Wenn die Winde eingeschaltet wird, wird sie von selbst versuchen, sich mit der Last auszurichten. Die Reibung der Schlinge gegen den Anker kann die korrekte Ausrichtung verhindern. In diesem Fall lösen Sie die Seilspannung und bewegen Sie die Schlinge so, dass die Spannung gleichmäßig auf die zwei Haken verteilt wird.

⚠ PRECAUTION

WAS SIE NICHT TUN DÜRFEN: WENN SIE DIE SCHLINGE ZUR VERANKERUNG DER WINDE BEFESTIGEN, VERMEIDEN SIE ES, EINMAL KOMPLETT UM DEN VERANKERUNGSPUNKT ZU GEHEN (ABB. 2). DADURCH WIRD VERHINDERT, DASS SICH DIE WINDE SELBST RICHTIG MIT DER LAST AUSRICHTET. ES KOMMT DADURCH AUCH ZU EINEM UNGLEICHEN ZUG AUF DIE HAKEN.

⚠ PRECAUTION

VERMEIDEN SIE ES, DIE SCHLINGE UM SCHARFE KANTEN ZU LEGEN, DIE WAHRSCHEINLICH ZUR BESCHÄDIGUNG DER POLYESTERSCHLINGE FÜHREN KÖNNTEN. WENN SIE EINEN PFAHL, BAUM ODER BAUMSTUMPF ALS VERANKERUNGSPUNKT VERWENDEN, BEFESTIGEN SIE DIE SCHLINGE NAHE DER BASIS.

⚠ PRECAUTION

DIE VERANKERUNG UM EINEN BAUMSTUMPF ERFORDERT BESONDERE SORGFALT, UM ZU VERMEIDEN, DASS DIE SCHLINGE OBEN ÜBER DEN BAUMSTUMPF ABRUTSCHT.

⚠ ATTENTION

STELLEN SIE SICHER, DASS DER VERANKERUNGSPUNKT DEN WINDENKRÄFTEN WIDERSTEHEN KANN, OHNE ZU BRECHEN, HERAUSGERISSEN ZU WERDEN, ODER BESCHÄDIGT ZU WERDEN.

Wir bieten auch viel Zubehör zu unseren Capstan-Winden an. Gehen Sie auf www.portablewinch.com

3.3 Ölstand

PCW5000 und PCW5000-HS: Der Honda GXH-50 Motor ist mit einem *Ölwarnsystem Oil Alert™* ausgestattet, das automatisch die Zündung abschaltet, wenn der Ölpegel im Motorgehäuse unter ein sicheres Niveau sinkt.

Das *Ölwarnsystem (Oil Alert™)* schaltet ebenso den Motor ab, wenn der Winkel des Motors während des Betriebs 20 Grad (± 4 Grad) überschreitet. Stellen Sie sicher, dass Ihre Vorrichtung die Winde während des Windens und im Leerlauf relativ waagrecht hält.

PCW3000: Der Honda GX-35 Viertakter ist ein Motor für alle Positionen. Daher kann er in jedem Winkel verwendet werden, ohne dass der Motor während des Betriebs stoppt.

3.4 Seil auflegen

⚠ ATTENTION

DIE RICHTIGE SEILFÜHRUNG IST DER SCHLÜSSEL ZUR SICHEREN VERWENDUNG DER WINDE.

Die große Vielfalt der Situationen, die sich während des Zugvorgangs ergeben können, hindert uns daran, spezifische Anweisungen für jede Situation zu geben; Sie sollten jedoch die folgenden Punkte berücksichtigen:

3.4.1 Seil

Verwenden Sie ein Seil mit geringer Elastizität in einem guten Zustand mit einem Mindestdurchmesser von 10 mm und einem maximalen Durchmesser von 16 mm (oder 12 -13 mm bei PCW3000) zusammen mit guten Knoten. Wir empfehlen sehr, den Palstek zu verwenden (siehe Abschnitt 3.1.3). Verwenden Sie Rollen, um das Seil umzulenken und die Zugkraft zu erhöhen, wenn die Last die Zuggrenze der Winde erreicht oder übersteigt.

3.4.2 Rolle

Die Verwendung einer Rolle über kurze Distanz bietet mehrere Vorteile:

- Bietet einen Winkel, der es zulässt, die Last leicht anzuheben, um die Reibung zu verringern;
- Hält die Winde in einer fast horizontalen Position;
- Hält Winde und Bediener außerhalb des Lastpfads.

3.4.3 Richtung

Führen Sie das Seil so, dass es während des Zugs nicht an irgendwelchen Objekten reibt. Versuchen Sie, das Seil so zu führen, dass das Vorderteil der Last leicht erhöht ist. Ziehen Sie nie nach unten oder durch Hindernisse.

ATTENTION IM ALLGEMEINEN IST DER AUFBAU FALSCH, WENN DAS SEIL WÄHREND DES ZUGS DEN BODEN BERÜHRT.

DE

3.4.4 Auf einem Abhang

ATTENTION ZIEHEN SIE NIE EINE LAST EINEN ABFALLENDEN HANG IN RICHTUNG AUF DIE WINDE, DA DIE LAST UNTER UMSTÄNDEN AUF SIE ZU RUTSCHT, BEVOR SIE DIESE STOPPEN KÖNNEN. VERWENDEN SIE IN DIESEM FALL EINE ROLLE UNTEN AM HANG UND POSITIONIEREN SIE DIE WINDE WEITER WEG VON DER ACHSE DER LAST.

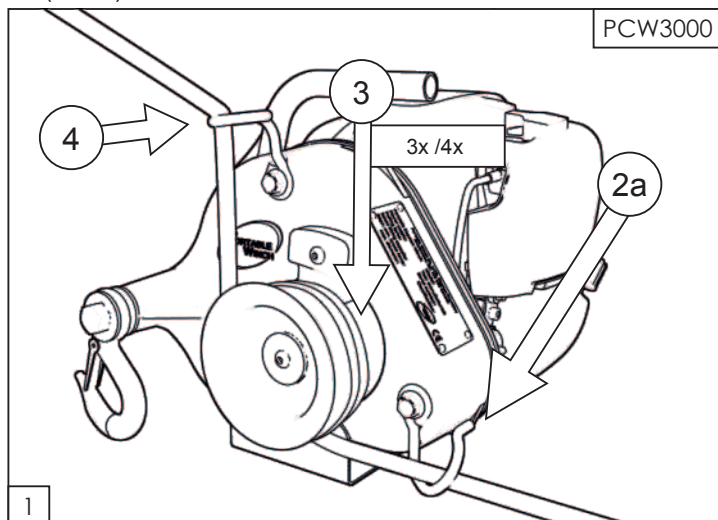
3.5 Ziehen einer Last

ATTENTION PRÜFEN SIE DIE POSITION DER WINDE, DEN ZUSTAND DES SEILS, DIE STÄRKE DES VERANKERUNGSPUNKTS, KNOTEN HAKEN UND/ODER SCHÄKEL, UM VERLETZUNGEN UND SCHÄDEN AM MATERIAL ZU VERMEIDEN.

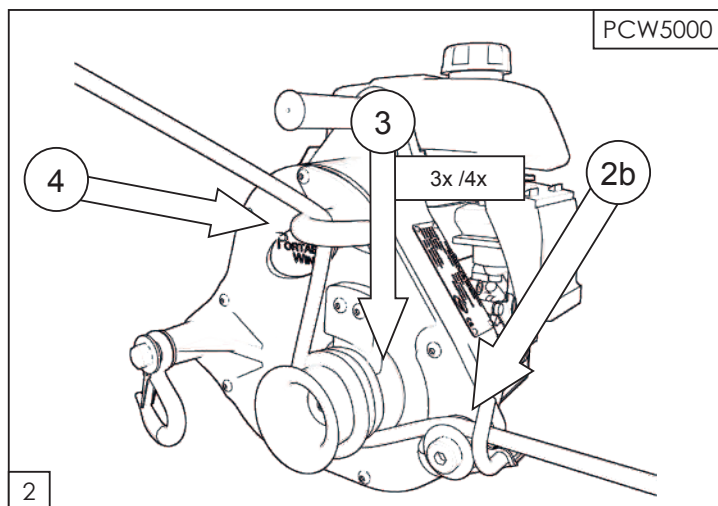
3.5.1 Wickeln des Seils um die Capstanztrommel

ATTENTION NIE BEI LAUFENDEM MOTOR DIE HÄNDE IN DIE NÄHE DER SEILFÜHRUNG, CAPSTANTROMMEL, DES EINLAUFHAKENS (PCW3000) ODER DER LEITROLLE (PCW5000 UND PCW5000-HS) BRINGEN.

1. Starten Sie den Motor und lassen Sie ihn zum Aufwärmen 30 Sekunden im Leerlauf laufen;
2. Ziehen Sie das Seil
 - a PCW3000: durch den Einlaufhaken, dann unter die Trommel (Abb. 1).



- b PCW5000: über die Leitrolle und dann unter die Trommel (Abb. 2);



3. Wickeln Sie das Seil um die Trommel (3 oder 4 Umdrehungen).
4. Nehmen Sie das Seil von hinter dem Ausgangshaken.
5. Halten Sie Abstand von der Winde (ca. 10 m) und ziehen Sie langsam und horizontal am Seil, bis

- der Durchhang im Seil aufgenommen wird und Sie den Zug auf dem Seil fühlen.
6. Kontrollieren Sie Ihren Aufbau, um sicherzustellen, dass die Verankerung der Winde und der Eingangshaken mit dem Seil ausgerichtet sind;
7. das Seil nicht an Objekten entlang der Zugstrecke reibt.
8. Steigern Sie die Motordrehzahl und beginnen Sie zu ziehen.

3.5.2 Ziehen

Positionieren Sie sich beim Ziehen so, dass Sie die Winde und die Last sehen können. Ziehen Sie das Seil **HORIZONTAL**. Die Spannung, die Sie auf das Seil ausüben, hält die Winde stabil.

DANGER WICKELN SIE DAS SEIL NIEMALS UM IHRE HÄNDE ODER IHREN KÖRPER! SEIEN SIE SICH AUCH EINER SICH UM SIE HERUM AUFGEBAUTEN SPANNUNG BEWUSST UND STELLEN SIE SICHER, DASS SIE SICH IN SICHEREM ABSTAND VON DIESER BEFINDEN.

ATTENTION BEOBACHTEN SIE WÄHREND DES BETRIEBS DIE CAPSTANTROMMEL UND STELLEN SIE SICHER, DASS SICH DAS SEIL NICHT DARAUF ÜBERKREUZT. LÖSEN SIE IN DIESEM FALL DIE SEILSPANNUNG, STOPPEN SIE DEN MOTOR UND ENTFERNEN SIE DEN KNOTEN.

3.5.2.1 Wenn das Seil rutscht

Falls das Seil auf der Trommel rutscht, während Sie ziehen, fügen Sie eine Seilumkehrung um die Trommel hinzu (4. Umdrehung). Der Motor stoppt, wenn die Winde ihre maximale Kapazität erreicht hat. Wiederholen Sie dann den Aufbau (fügen Sie Rollen hinzu) oder „wippen“ Sie die Last (siehe nächster Abschnitt).

3.5.2.2 „Wippen“ einer Last

Ziehen Sie, bis der Motor kurz vor dem Stopp ist und lösen Sie dann die Seilspannung. Bringen Sie dann wieder Zug auf das Seil und wiederholen Sie wie nötig.

PRECAUTION GEHEN SIE MIT SORGFALT VOR, WENN SIE DIE METHODE DER „WIPPENDEN“ LAST VERWENDEN. DIESE METHODE KANN ZUR VERSTÄRKTEM SEILVERSCHEISS DURCH DIE VON DER TROMMEL GENERIERTE HITZE FÜHREN.

ATTENTION FALLS DIE WINDE DAS SEIL ZIEHT UND DIE LAST SICH NICHT BEWEGT (WIE ES OFT VORKOMMT, WENN EIN SEHR LANGES SEIL VERWENDET WIRD), BEDEUTET ES, DASS IHR SEIL GEDEHNT IST UND DER BRUCHPUNKT SCHNELL ERREICHT WIRD UND SICH DAMIT PLÖTZLICH IN IHRE RICHTUNG BEWEGEN KÖNNTE. **LÖSEN SIE LANGSAM** DIE SEILSPANNUNG UNTER BEACHTUNG DER AUFGEBAUTEN SPANNUNG: DAS SEIL KÖNNTE SICH SCHNELL VON IHNEN WEGBEWEGEN UND ZU VERBRENNUNGEN FÜHREN ODER SIE ZUR WINDE ZIEHEN.

3.5.2.3 Um eine Pause während des Ziehens einzulegen

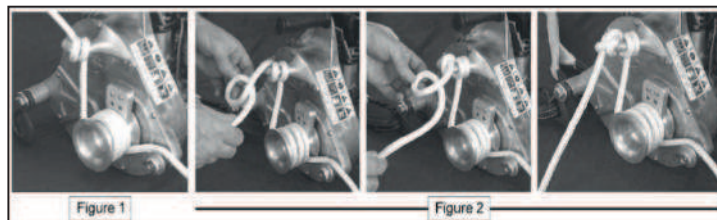
Lassen Sie **LANGSAM** die Seilspannung sinken und Sie das Seil über die Trommel gleiten.

PRECAUTION LASSEN SIE DAS SEIL NIE FÜR MEHR ALS EIN PAAR SEKUNDEN ÜBER DIE TROMMEL GLEITEN, WENN EINE LAST ANGEHÄNGT IST - DIE DURCH DIE REIBUNG ENTSTEHENDE HITZE KANN DAS SEIL SCHMELZEN LASSEN ODER BESCHÄDIGEN.

3.5.2.4 Die Last halten, ohne die Spannung zu lösen

Sie müssen die Spannung am Seilende erhalten, indem Sie es festhalten oder an einem fixierten Objekt befestigen.

1. Schalten Sie den Motor aus.
2. Wickeln Sie zwei vollständige Runden Seil um den Ausgangshaken, bevor Sie die Spannung aus Ihren Händen lösen (Abb. 1 unten).
3. Schlagen Sie dann zwei halbe Schläge um den Ausgangshaken (Abb. 2 unten).

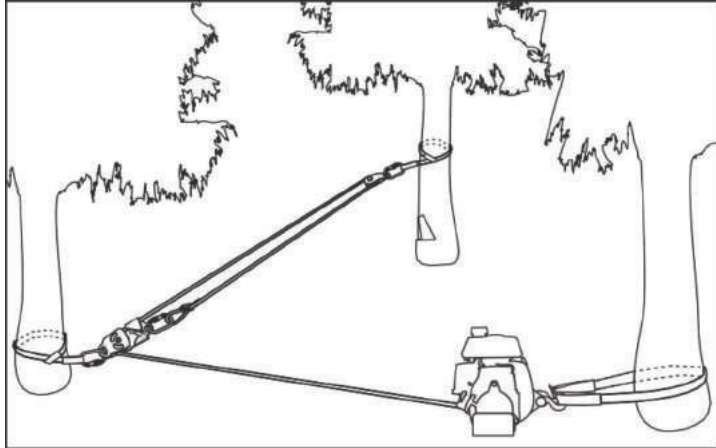


3.5.2.5 Das Ziehen fortsetzen

Vor dem erneuten Motorstart der Winde sollten Sie ein wenig der Spannung lösen. Lösen Sie zuerst die zwei halben Knoten. Lassen Sie das Seil langsam bewegen, um die Spannung zu lösen. Starten Sie, während Sie das Seil in einer Hand haben, den Motor erneut und erhöhen Sie die Motorgeschwindigkeit. Sie können mit dem Ziehen fortfahren.

3.5.2.6 Falls es notwendig ist, den Zug auf dem Seil beim Neustart beizubehalten

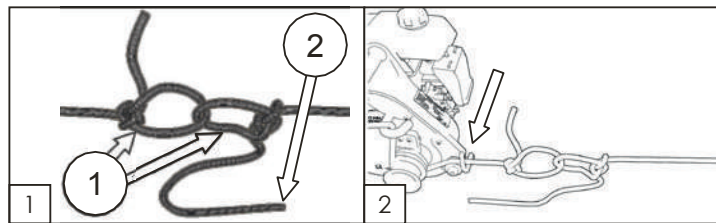
Sie können einen Stopperknoten oder einen Prusikknoten in der Verbindung zu Ihrem Ankerpunkt verwenden, um den Zug auf dem Seil beizubehalten. Sie können auch eine selbstsichernde Rolle PCA-1271 oder PCA-1272 verwenden. Diese sind besonders nützlich für den Zug rollender Objekte und für gerichteten Einschlag.



3.5.2.7 Wenn Ihr Seil zu kurz ist

Wenn Ihr Seil zu kurz ist, verbinden Sie zwei Seile:

1. Abb. 1-1: Verwenden Sie 2 Palstek, um die zwei Seile zu verbinden.
2. Abb. 1-2: Lassen Sie etwa 1 m (3') Seil frei, bevor Sie den Knoten des Zugseils setzen. Diese Länge Seil wird zum Ziehen benötigt, wenn der Knoten gelöst wird.
3. Abb. 2: Halten Sie die Winde an, bevor die Knoten die Winde erreichen, denn die Knoten können nicht passieren und das Seil wird verwirren.
4. Lösen Sie die Seilspannung. Befestigen Sie die Last, wenn nötig, an einem fixierten Punkt.
5. Lösen Sie den Knoten des Seils und verwenden Sie die verbliebene Länge, um es um die Trommel zu wickeln und starten Sie dann die Winde erneut.



3.5.2.8 Anhalten der Winde

1. Lassen Sie langsam die Spannung nach, um die Winde zu Boden zu lassen.
2. Schieben Sie den Gashebel in die Leerlaufposition.
3. Stellen Sie den Schalter auf die „AUS“ Position.
4. Berühren Sie die Capstanrolle nach der Verwendung nicht. Sie könnte heiß sein und zu Verbrennungen führen.

4. Wartung

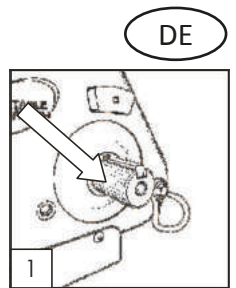
4.1 Reinigung

Wenn Sie mit der Arbeit fertig sind, reinigen und trocknen Sie die Winde.

PRECAUTION

PRÜFEN SIE WÄHREND DES REINIGENS DIE WINDE, DIE HAKEN, DAS SEIL UND DIE POLYESTERSCHLINGE, AUF BESCHÄDIGUNG ODER ZEICHEN VON VERSCHLEISS.

Entfernen Sie regelmäßig die Capstanrolle und reinigen Sie um die Welle herum. Jeglicher angesammelter Schmutz kann die Dichtung beschädigen. Bürsten Sie die Welle mit ein wenig Öl ab, um Korrosion zu verhindern.



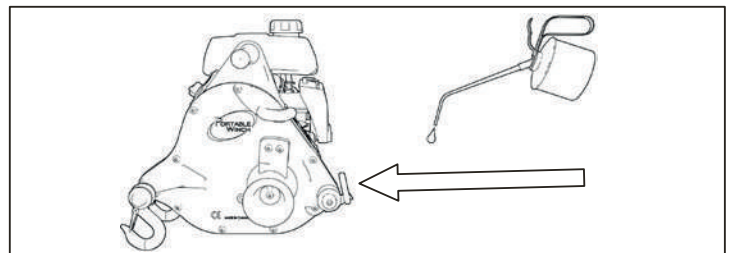
4.2 Schmierung

Das Getriebe ist ab Werk geschmiert und sollte daher keine Schmierung oder Wartung erfordern. Falls Ölverlust auffällt, prüfen Sie den Ölstand, indem Sie die Winde auf einer horizontalen Oberfläche platzieren und die Kappe abnehmen. Verwenden Sie einen 8 mm Innensechskant.

Wenn Sie die Winde nach vorn kippen, kann ein wenig Öl durch das Loch austreten. Falls erforderlich, können Sie etwas SAE80W90EP Getriebeöl hinzufügen.

Nur PCW5000 und PCW5000-HS:

Die Eingangsleitrolle muss sich frei drehen. Ölen Sie diese regelmäßig mit dünnem Öl; anderenfalls besteht das Risiko von vorzeitigem Verschleiß durch Schmutz zwischen Achse und Rolle. Wenn nötig entfernen Sie diese und reinigen Sie diese von allem Schmutz. Verwenden Sie einen 8 mm Innensechskant.



4.3 Honda Motor

Warten Sie den Motor gemäß der Anweisungen in der Honda Motor Betriebsanleitung.

4.4 Lagerung

Lagern Sie Ihre *Portable Capstan Winch™* stets auf ihrer Basis. Konsultieren Sie die Honda Motor Betriebsanleitung bezüglich der Anweisungen für die Lagerung.

4.5 Funkenfänger

PCW3000: Da Ihre Winde mit integrierten Funkenfängern ausgerüstet ist, müssen Sie diese nach einhundert (100) Stunden Betrieb reinigen. Konsultieren Sie die Honda Motor Betriebsanleitung für den Reinigungsvorgang.

PCW5000 und PCW5000-HS: Falls Ihre Winde mit optionalem Funkenfänger (PCA-1151, separat erhältlich) ausgerüstet ist, sollten Sie diesen alle hundert (100) Betriebsstunden reinigen, um sicher zu gehen, dass er ordnungsgemäß funktioniert. Konsultieren Sie die Honda Motor Betriebsanleitung für den Reinigungsvorgang.

5 Zusätzliche Information

5.1 Zubehör

Wir bieten ein vollständiges Angebot an Zubehör an. Schauen Sie unter www.portablewinch.com

5.2 Garantie

Die Garantie für Winde und das Zubehör der Firma Portable Winch Co. gilt für alle Herstellungsmängel, während sich das jeweilige Produkt im Eigentum des „ursprünglichen Besitzers“, wie folgend definiert, befindet.

Der „ursprüngliche Besitzer“ wird definiert als Partei oder Gesamtheit, welche die Winde und/oder Zubehör von einem autorisierten Vertragshändler der Portable Winch Co erwirbt, zu belegen durch die Originalrechnung. Dieser Garantieanspruch ist übertragbar, wenn der neue Käufer eine Kopie der Originalrechnung besitzt. Diese Garantie gilt nicht für Elemente die „wie besehen“ verkauft werden. Diese Garantie gilt nicht für „Verschleißteile“, definiert als Teile, die während des Windenvorgangs mit dem Seil in Kontakt stehen.

Die tragbare Capstan-Winde ist wie folgt abgedeckt:

- PCW3000
Kommerzielle Verwendung: 1 Jahr
Private Nutzung: 2 Jahre
- PCW5000 und PCW5000-HS Kommerzielle
Verwendung: 1 Jahr
Private Verwendung: 5 Jahre

Gewartet durch Portable Winch Co. oder ihre Händler.

Motor:

Für den Honda Motor gelten die Garantiebedingungen der Honda Motor Corporation, wobei die Fristen je nach Land variieren können. Jede Honda Vertragswerkstätte kann je nach vorliegendem Fall Reparaturen als Garantieleistung vornehmen. Bewahren Sie Ihren Kaufnachweis (Originalrechnung mit der Seriennummer der Winde) auf, da er für die Bestimmung des Datums, an dem die Gewährleistungsfrist beginnt, benötigt wird.

Die Firma Portable Winch Co. behält sich das Recht vor, ein defektes Produkt nach ihrer Wahl auszutauschen oder zu reparieren. Alles andere Portable Winch Co. Zubehör wird von einer einjährigen (1 Jahr) Garantie abgedeckt, mit Ausnahme von Seilen, die eine dreimonatige (3 Monate) Garantie haben. Falls Sie Fragen haben, gehen Sie bitte zu unserer Garantierichtlinie unter www.portablewinch.com

Verlängern Sie Ihre Garantie kostenlos

Wir bedanken uns für Ihren Kauf! Dafür möchten wir Ihnen EIN KOSTENLOSES ZUSÄTZLICHES (1) JAHR GARANTIE anbieten! Es ist einfach, registrieren Sie nur ihre Winde unter www.portablewinch.com oder telefonisch unter 1 888 388-7855 oder + 1 819 563-2193.

5.3 Bereich Fehlersuche

Bei Problemen bitte siehe *Abschnitt Fehlersuche* unter www.portablewinch.com im Bereich Handbücher und Anweisungen.

5.4 Explosionszeichnungen

Für einen Explosionszeichnung Ihrer Winde gehen Sie bitte zu *Explosionszeichnung* unter www.portablewinch.com auf der Seite Handbücher und Anweisungen oder gehen Sie zum Ende des Handbuchs.

5.5 Technische Daten

TECHNISCHE DATEN	PCW3000
MOTOR	Honda GX-35 Viertakter
TROMMELABMESSUNGEN	Ø 76 mm, bis zu 4 Umdrehungen eines 10 mm Seils
MAXIMALE ZUGKRAFTLEISTUNG (DIREKT)	700 kg
GESCHWINDIGKEIT	10 m/min
GETRIEBE	Aluminiumgehäuse 200:1
GEWICHT (NETTO)	9,5 kg
ABMESSUNGEN (GESAMT)	35 cm x 28,9 cm x 26,1 cm
SEIL	Doppelt geflochtenes Polyesterseil niedriger Elastizität (nicht beinhalten)
UNBEGERENZTE	LÄNGE
MINIMALER DURCHMESSER	10 mm
MAXIMALER DURCHMESSER	12-13 mm
EMPFOHLENER DURCHMESSER	10 mm
Schalleistungspegel garantiert – LWA dB(A)	108 dB(A)
Unsicherheitsfaktor KwA dB(A)	2,5 dB(A)
Schalleistungspegel gemessen – LWA dB(A)	93 dB(A)

TECHNISCHE DATEN	PCW5000	
MOTOR	Honda GX-50 Viertakter	
TROMMELABMESSUNGEN	SERIE	OPTIONAL
	Ø 57 mm	Ø 85 mm
MAXIMALE ZUGKRAFTLEISTUNG (DIREKT)	1000 kg	700 kg
GESCHWINDIGKEIT	18 m / min	12 m / min
GETRIEBE	Aluminiumgehäuse 110:1	
GEWICHT (NETTO)	16 kg	
ABMESSUNGEN (GESAMT)	37,1 cm x 36,6 cm x 36,6 cm	
SEIL	DOPPELT GEFLOCHTEN MIT NIEDRIGER ELASTIZITÄT (NICHT BEINHÄLTET)	
UNBEGERENZTE	LÄNGE	
MINIMALER DURCHMESSER	10 mm	
MAXIMALER DURCHMESSER	16 mm	
EMPFOHLENER DURCHMESSER	12-13 mm	
Schalleistungspegel garantiert – LWA dB(A)	105 dB(A)	
Unsicherheitsfaktor KwA dB(A)	2,5 dB(A)	
Schalleistungspegel gemessen – LWA dB(A)	85 dB(A)	

TECHNISCHE DATEN	PCW5000-HS	
MOTOR	Honda GX-50 Viertakter	
TROMMELABMESSUNGEN	SERIE	OPTIONAL
	Ø 85 mm	Ø 57 mm
MAXIMALE ZUGKRAFTLEISTUNG (DIREKT)	350 kg	500 kg
GESCHWINDIGKEIT	36 m / min	24 m / min
GETRIEBE	Aluminiumgehäuse 53:1	
GEWICHT (NETTO)	16 kg	
ABMESSUNGEN (GESAMT)	37,1 cm x 36,6 cm x 36,6 cm	
SEIL	DOPPELT GEFLOCHTEN MIT NIEDRIGER ELASTIZITÄT (NICHT BEINHÄLTET)	
UNBEGERENZTE	LÄNGE	
MINIMALER DURCHMESSER	10 mm	
MAXIMALER DURCHMESSER	16 mm	
EMPFOHLENER DURCHMESSER	12-13 mm	
SCHALLEISTUNGSPEGEL GARANTIIERT – LWA dB(A)	105 dB(A)	
Unsicherheitsfaktor KwA dB(A)	2,5 dB(A)	
Schalleistungspegel gemessen – LWA dB(A)	85 dB(A)	

5.6 Hersteller

Die *Portable Capstan Winches™* werden hergestellt durch:

Portable Winch Co.
1170, Rue Thomas-Tremblay
Sherbrooke, Québec, J1G 5G5 CANADA
Tel.: +1 819 563-2193
Freephone (CAN & USA): 1-888-388-7855
Fax: + 1 514 227-5196
Email: info@portablewinch.com
Webseite:
www.portablewinch.com

**DIE ORIGINALSPRACHE DIESES DOKUMENTS
IST FRANZÖSISCH**



KONFORMITÄTSERKLÄRUNG

Unsere
Firmenadresse ist:

PORTABLE WINCH CO.
1170, Rue Thomas-
Tremblay Sherbrooke,
Québec, J1G 5G5 KANADA
Tel.: +1 819 563-2193
www.portablewinch.com

und wir erklären, dass unter unserer
ausschließlichen Verantwortung das
Produkt

Portable Capstan Winches
Modelle PCW3000, PCW5000 und PCW5000-HS

für folgende Verwendung konzipiert wurde:

Entworfen für die Verwendung nicht rollende
Objekte bei Winkeln von $\pm 45^\circ$ zur Horizontalen zu
ziehen

In Übereinstimmung mit der „Maschinenrichtlinie“ 2006/42/EG und den folgenden Richtlinien:

- 2004/30/EU EMV-Richtlinie.
- 2000/14/EG Richtlinie Geräuschemissionen im Freien.

Herr Gerold Vonblon,
Landstrasse 28, A-6714 Nuziders
ist autorisiert, die technische Information zusammenzustellen.

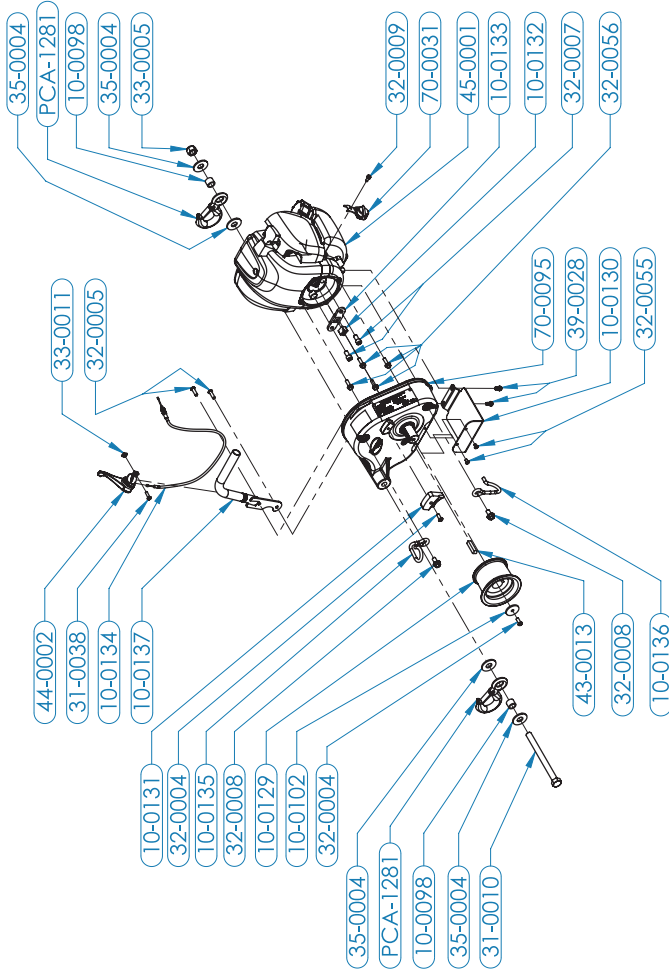
Unterschrift:



Name: Pierre Roy
Position: Geschäftsführer

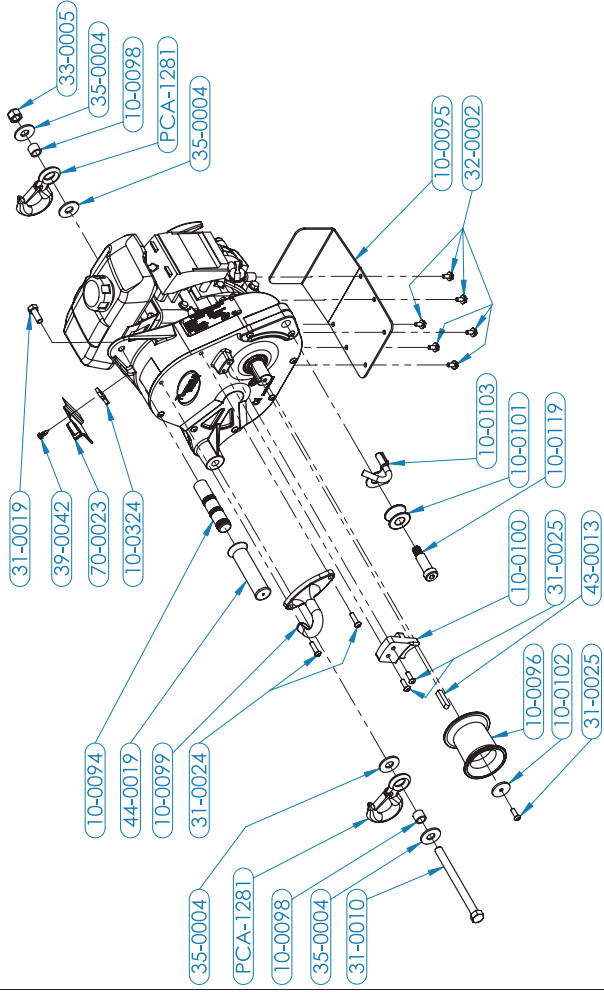
In Sherbrooke, QC, Kanada
Freitag, 23. November 2018.

PCW3000

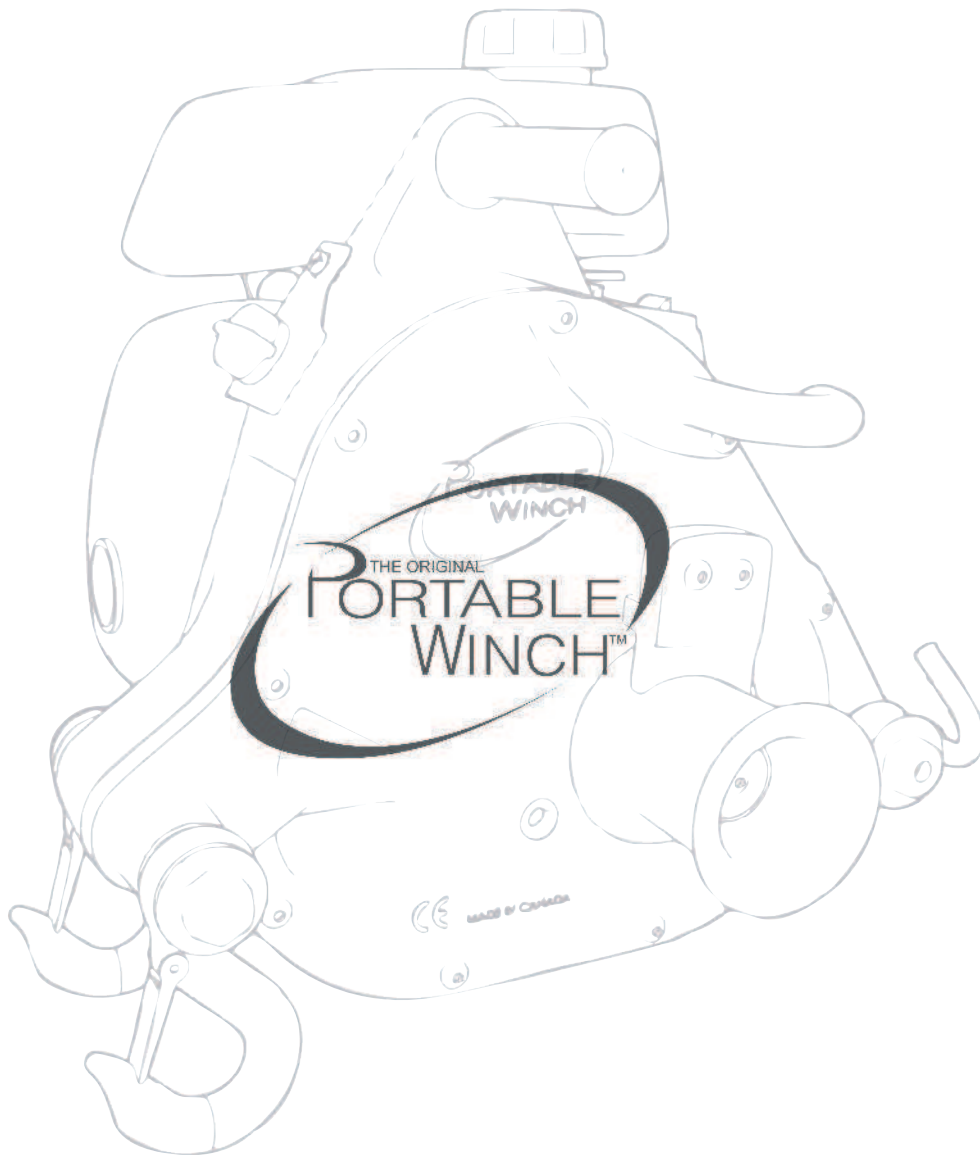


PART NUMBER	DESCRIPTION	QTY.	PART NUMBER	DESCRIPTION	QTY.
10-0098	BUSHING FOR SAFETY HOOK	2	32-0007	SHCS M8-1.25 X 1.6mm - BLACK	2
10-0102	"DRUM RETAINING WASHER (1/4 X 1-1/4 OD)	1	32-0008	HEX FLANGE SERRATED BOLT M8-1.25 X 1.6mm - ZN	2
10-0129	CAPSTAN DRUM 76mm	1	32-0009	SHCS M5-0.80 X 1.0mm	1
10-0130	GUARD PLATE PCW3000	1	32-0055	BHCS M5-0.8 X 8mm - SS	2
10-0131	ROPE GUIDE FOR CAPSTAN DRUM 76mm	1	32-0056	HEX FLANGE SERRATED BOLT M6-1.0 X 20mm - ZN	4
10-0132	ENGINE ALUMINUM COUPLING PCW3000	1	33-0005	NUT 1/2-13 NYLON - ZN	1
10-0133	ENGINE COUPLING PLATE	1	33-0011	SQUARE NUT 10-24 - ZN	1
10-0134	THROTTLE CABLE ASSEMBLY PCW3000	1	35-0004	FLAT WASHER 1/2 - ZN	4
10-0135	ROPE EXIT HOOK PCW3000	1	39-0028	TAPPING SCREW - TYPE B- #10x1/2	2
10-0136	ROPE ENTRY HOOK PCW3000	1	43-0013	KEY FOR CAPSTAN DRUMS 57 MM, 76 MM & 85 MM (5/16 X 1-1/4)	1
10-0137	WINCH HANDLE PCW3000	1	44-0002	THROTTLE LEVER PCW3000	1
31-0010	HCS 1/2-13 X 6 - GR5 - ZN MACHINE SCREW PAN HEAD SQUARE DRIVE 10-24 X 3/4-ZN	1	45-0001	HONDA ENGINE GX-35 NT-S3	1
32-0004	BHCS M6-1 X 16mm - SS	2	70-0031	ON/OFF SWITCH ASSY. FOR PCW3000	1
32-0005	BHCS M6-1 x 20mm - SS	7	PCA-1281	SAFETY HOOK WLL: 3/4 TON	2

PCW5000



PART NUMBER	DESCRIPTION	QTY.	PART NUMBER	DESCRIPTION	QTY.
10-0094	WINCH HANDLE	1	31-0019	HCS 3/8"-24 X 1" Gr5 - ZN	1
10-0095	GUARD PLATE PCW5000	1	31-0024	BHCS 1/4-20 X 1 - SS	6
10-0096	CAPSTAN DRUM .57mm	1	31-0025	BHCS 1/4"-20 X 3/4" STAINLESS STEEL	6
10-0098	BUSHING FOR SAFETY HOOK	2	32-0002	FLANGE BOLT SERRATED M6-1 x 12mm - ZN	6
10-0099	ALUMINIUM ROPE EXIT HOOK	1	33-0005	NUT 1/2-13 NYLON - ZN	1
10-0100	ROPE GUIDE FOR CAPSTAN DRUM 57mm	1	35-0004	FLAT WASHER 1/2 - ZN	4
10-0101	ROPE ENTRY PULLEY	1	39-0042	TAPPING SCREW - TYPE AB- #10x5/8	1
10-0102	RETAINING WASHER (1/4 X 1-1/4 OD) - ZN	1	43-0013	KEY FOR CAPSTAN DRUMS 57 MM, 76 MM & 85 MM (5/16 X 1-1/4)	1
10-0103	ROPE KEEPER	1	44-0019	VINYL GRIP	1
10-0119	SHOULDER BOLT 5/8 X 1 1/2 - ZN	1	70-0023	ON/OFF SWITCH WITH SUPPORT PLATE	1
10-0324	HONDA SWITCH MOUNT SPACER	1	PCA-1281	SAFETY HOOK WLL: 3/4 TON	2
31-0010	HCS 1/2-13 X 6 - GR5 - ZN	1			



www.portablewinch.com

info@portablewinch.com

+1 888 388-7855 / +1 819-563-2193