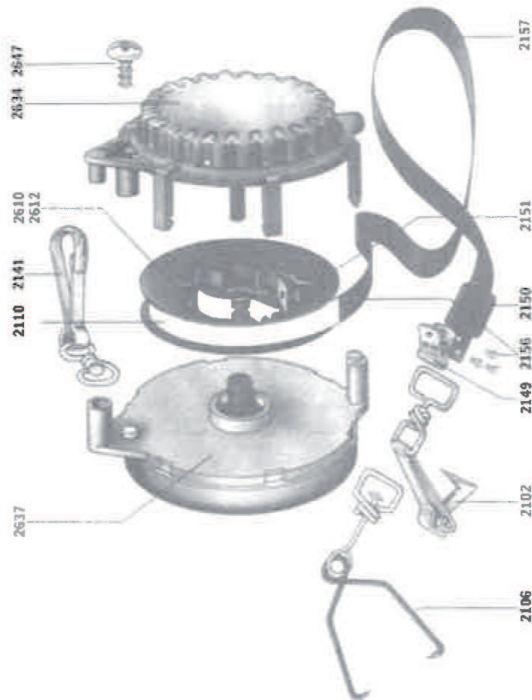


Bedienungsanleitung



Ersatzteile

- 2610 Ersatzmassband 15 m mit Spule
- 2612 Ersatzmassband 50 m mit Spule
- 2634 Federgehäuse komplett
- 2637 Getriebegehäuse komplett
- 2647 Feststellschraube

- 2102 Drehbarer Klapphaken
- 2106 Drehbarer Klapphaken – Zangenförmig
- 2110 Ersatzmassband 15 m mit Klammer
- 2112 Ersatzmassband 15 m komplett mit Klapphaken 2102

- 2141 Drehbarer Karabinerhaken
- 2149 Befestigungsklammer
- 2150 Gummi-Stopper
- 2151 Bandbefestigungsschraube

- 2156 Niet
- 2157 Endverbindung – 0,5 m Plastik

Das Band besteht aus drei fertig montierten Funktions-
teilen. Ein defektes Teil kann einfach ersetzt werden.

ANLEITUNG

Demontage

1. Feststellschraube vorsichtig lösen. Den Metalldeckel des Federgehäuses langsam drehen, um die Spannung zu lösen.
2. Die Vierkantstifte des Getriebegehäuses aus der Befestigung am Getriebegehäuse ziehen.
3. Die Einzelteile des Bandes entnehmen.
4. Defektes Teil ersetzen.

Montage

1. Das Federgehäuse mit der Achse gegen das Getriebegehäuse drücken. Das Massband läuft über den Zylinderstift am Getriebegehäuse.
2. Karabinerhaken in der Öse oben am Getriebegehäuse befestigen.
3. Getriebegehäuse und Federgehäuse zusammendrücken.
4. Durch Aufziehen des Federgehäuses (8 Umdrehungen im Uhrzeigersinn) wird das Massband gespannt. Abdeckung gut mit Feststellschraube verschliessen.
5. Auszugslänge kontrollieren. Sollte 15 m sein. Falls zu kurz – Federspannung entsprechend reduzieren. Falls zu lang – Federspannung etwas erhöhen.
6. Zum Auswechseln des Auslösehakens Gummi-Stopper zurückziehen und Faltöse aufklappen. Haken auswechseln. Öse schliessen und Gummi-Stopper andrücken.



Bedienungsanleitung



15m/20m/25m

**SPARE PARTS LIST
ERSATZTEILLISTE
LISTE DES PIÈCES
DE RECHANGE
RESERVADESLISTA
VARAOSALUETTELO**

Gebrauchsanweisung

Verbiegen des Massbandes vermeiden. Beim automatischen Einrollen das Band immer mit den Fingern bremsen. Einmal monatlich beim Mittelloch schmieren. Einmal jährlich das Band herausnehmen, reinigen und schmieren. Zum Reinigen Petroleum und Putzfäden verwenden. Das Band von Harz rein halten.

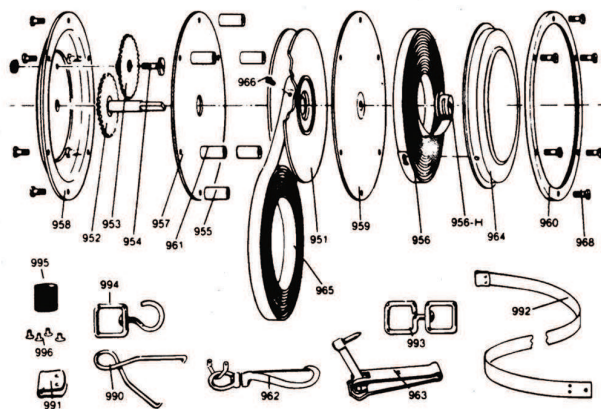
Justieren der Federspannung

Die 6 Schrauben auf dem Federgehäuse lösen. Zur Erhöhung der Federspannung das Gehäuse im Uhrzeigersinn drehen, zur Verminderung der Spannung gegen den Uhrzeiger drehen. Wenn die richtige Spannung erreicht ist, die Schrauben wieder anziehen.

Achtung: das Massband soll nicht mehr als 15m (20m/25m) ausgezogen werden, sonst wird die Feder überspannt.

Wechseln des Massbandes

Die Schraube auf dem Federgehäuse lösen. Federgehäuse rotieren lassen, bis Spannung aufhört. Schraube auf der Zentralnabe lösen und Band entfernen. Das neue Band mit der unbedruckten Seite gegen die Lenksäule und mit der bedruckten Seite gegen die Nabe hineinstecken und festschrauben. Das Federgehäuse etwa 8 mal in der Pfeilrichtung herumdrehen. Zwei oder drei Schrauben anziehen und das Band bis 15m (20m/25m) ausziehen. Falls das Band weiter ausgezogen werden kann, muss das Gehäuse noch mehr in der Pfeilrichtung gedreht werden. Falls es vorher feststeht, wird die Spannung durch Drehen gegen den Uhrzeigersinn gelöst. Wenn die richtige Federspannung erreicht ist, das Band einrollen lassen und alle 6 Schrauben anziehen.



Nr.	15m (50ft)	20m (66ft)	25m (75ft)	Beschreibung	Nr.	15m (50ft)	20m (66ft)	25m (75ft)	Beschreibung
951	921	921	971	Massbandtrommel mit Zahnrad	963	963	963		Auslosehaken Typ A
952	952	952	952	Hauptachse mit Zahnrad	964	934	984		Federgehäuse
953	953	953	953	Getrieberad	965	925	985		Ersatzmassband
954	954	954	954	Lagerbuchse mit Schraube und Mutter	966	966	966		Befestigungsschraube für Massband
955	955	955	955	Abstandhülse mit 2 Schrauben	968	968	968		Schraube für 955 und 961
956SA	926SA	976SA		Rückzugfeder	990	990	990		Auslosehaken Typ B
956H	956H	956H		Federnabe	991	991	991		Befestigungsklammer für Massband
957	927	977		Deckblech	992	992	992		Endverbindung, 0,5 M Plastik
958	928	978		Getriebegehäuse mit Lager	993	993	993		Drehwirbel für Auslosehaken Typ A
959	929	979		Deckblech mit Lager	994	994	994		Drehwirbel für Auslosehaken Typ B
960	930	980		Schliessring	995	995	995		Gummi-Stopper
961	961	961		Lenksäule aus Nylon mit 2 Schrauben	996	996	996		Lochnieten
962	962	962		Karabinerhaken mit Befestigungsbügel					